



# Cajas de Ventilación Descarga Horizontal y Vertical CDA





## INFORMACIÓN GENERAL



Unidades de ventilación diseñadas para la inyección y extracción de aire con opción en descarga horizontal o vertical; su estructura está fabricada en lámina de acero galvanizada que la hacen un conjunto ideal para instalaciones en intemperie.

Su diseño incorpora el panel-puerta de inspección con cierres de presión y bisagras para el fácil mantenimiento del motor y la transmisión además de contar con una base rígida para montaje e izaje.

Sus principales aplicaciones son: inyección de aire, para presurización, ventilación y extracción comercial e industrial con condiciones de pre-filtración (filtros metálicos de aluminio y/o plisados), para la industria alimenticia, farmacéutica, locales comerciales, salas de juntas, centros comerciales, escuelas, etc.

Cuenta con cuatro opciones de arreglo, de acuerdo a las necesidades del sistema:

CDAH: Arreglo estándar, descarga horizontal.

CDAV: Arreglo estándar, descarga Vertical.

CDAFH: Arreglo con sección de filtros, descarga horizontal.

CDAFV: Arreglo con sección de filtros, descarga vertical.

Esta serie cuenta con 11 tamaños disponibles del 7/7 al 36/36; con accesorios opcionales para un óptimo funcionamiento y operación en cada aplicación requerida, haciéndolo un equipo seguro y confiable que avala una larga vida útil de operación y un muy bajo costo de mantenimiento.



# CDA

CAJAS DE VENTILACIÓN  
CON OPCIÓN DE LOUVERS Y FILTROS  
DESCARGA HORIZONTAL Y VERTICAL

CDA



## CDA

Arreglo estándar  
Descarga horizontal y vertical

CDA (7/7, 9/9, 10/10, 12/12, 15/15, 18/18, 20/20, 22/22, 25/25, 30/28 y 36/36)

CDAF



## CDAF

Arreglo con sección de filtros  
Descarga horizontal y vertical

CDAF (9/9, 12/12, 18/18, 20/20, 22/22, 25/25, 30/28 y 36/36)

## NOMENCLATURA

### CDA - FH1 - 18/18

Modelo  
Cajas de ventilación

Tamaño  
7/7, 9/9, 10/10, 12/12, 15/15, 18/18,  
20/20, 22/22, 25/25, 30/28 y 36/36.

Opciones de arreglo  
F: Arreglo con sección de filtros

Etapas de filtración  
1.- Filtro metálico de aluminio  
2.- Filtro metálico de aluminio + filtro plisado

Descargas  
H: Descarga horizontal 90 grados  
V: Descarga vertical 180 grados

## OPCIONES DE CONSTRUCCIÓN



### Arreglo estándar CDAH

Tipo de rodete: álabes adelantados.  
Rotación: CW y CCW  
Tamaños: 7/7, 9/9, 10/10, 12/12, 15/15, 18/18,  
20/20, 22/22, 25/25, 30/28 y 36/36.

Rango de caudal: 400 m<sup>3</sup>/hr (235 CFM)  
hasta 61,400 m<sup>3</sup>/hr (36,139 CFM).

Presión estática máxima: 75 mm c.a. (2.95 inwg).  
Potencia máxima: 20 HP´s

Descripción constructiva:  
Fabricada con lámina de acero galvanizada, base para montaje e instalación de resortes antivibratorios, la cuál también es utilizada para el izaje del equipo. Panel puerta de inspección con cierres de presión, bisagras y troquelados que aportan rigidez al conjunto. A partir del tamaño 18/18 en adelante los equipos son provistos de bases completas. Para los tamaños 30/28 y 36/36, son agregados perfiles esquineros, debido a las capacidades del equipo. Descarga horizontal.

### Arreglo con sección de filtros CDAFH

Tipo de rodete: álabes adelantados.  
Rotación: CW y CCW  
Tamaños: 9/9, 12/12, 18/18, 20/20, 22/22,  
25/25, 30/28 y 36/36.

Rango de caudal: 1,100 m<sup>3</sup>/hr (647 CFM)  
hasta 61,400 m<sup>3</sup>/hr (36,139 CFM).

Presión estática máxima: 75 mm c.a. (2.95 inwg).  
Potencia máxima: 20 HP´s.

Descripción constructiva:  
Fabricada con lámina de acero galvanizada, base para montaje e instalación de resortes antivibratorios, la cuál también es utilizada para el izaje del equipo. Panel puerta de inspección con cierres de presión, bisagras y troquelados que aportan rigidez al conjunto. Louver en succión como componente estándar. El tamaño 12/12 es el único que cuenta con un arreglo de filtros especial en forma V. Con opción de filtros metálicos de aluminio y/o panel plisado. Descarga vertical.



# CDA

CAJAS DE VENTILACIÓN  
CON OPCIÓN DE LOUVERS Y FILTROS  
DESCARGA HORIZONTAL Y VERTICAL

## OPCIONES DE CONSTRUCCIÓN



### Arreglo estándar CDAV

Tipo de rodete: álabes adelantados.  
Rotación: CW y CCW  
Tamaños: 7/7, 9/9, 10/10, 12/12, 15/15, 18/18,  
20/20, 22/22, 25/25, 30/28 y 36/36.

Rango de caudal: 400 m<sup>3</sup>/hr (235 CFM)  
hasta 61,400 m<sup>3</sup>/hr (36,139 CFM).

Presión estática máxima: 75 mm c.a. (2.95 inwg).  
Potencia máxima: 20 HP´s

Descripción constructiva:  
Fabricada con lámina de acero galvanizada, base para montaje e instalación de resortes antivibratorios, la cuál también es utilizada para el izaje del equipo. Panel puerta de inspección con cierres de presión, bisagras y troquelados que aportan rigidez al conjunto. A partir del tamaño 18/18 en adelante los equipos son provistos de bases completas. Para los tamaños 30/28 y 36/36, son agregados perfiles esquineros, debido a las capacidades del equipo. Descarga vertical.

### Arreglo con sección de filtros CDAFV

Tipo de rodete: álabes adelantados.  
Rotación: CW y CCW  
Tamaños: 9/9, 12/12, 18/18, 20/20, 22/22,  
25/25, 30/28 y 36/36.

Rango de caudal: 1,100 m<sup>3</sup>/hr (647 CFM)  
hasta 61,400 m<sup>3</sup>/hr (36,139 CFM).

Presión estática máxima: 75 mm c.a. (2.95 inwg).  
Potencia máxima: 20 HP´s.

Descripción constructiva:  
Fabricada con lámina de acero galvanizada, base para montaje e instalación de resortes antivibratorios, la cuál también es utilizada para el izaje del equipo. Panel puerta de inspección con cierres de presión, bisagras y troquelados que aportan rigidez al conjunto. Louver en succión, como componente estándar. El tamaño 12/12 es el único que cuenta con un arreglo de filtros especial en forma V. Con opción de filtros metálicos de aluminio y/o panel plisado. Descarga vertical.





Gabinete hecho con paneles de diseño reforzado fabricados con lámina de acero galvanizada de grueso calibre que aportan rigidez al conjunto y minimizan problemas de vibraciones futuros. Los paneles pueden ser removidos para aportar una mayor flexibilidad en la instalación.

Soporte bastidor para montaje e izaje fabricado en lámina galvanizada de calibre adecuado cuenta con barrenos para el acoplamiento de accesorios de control de ruido y vibración.

Panel puerta de inspección fabricada del mismo material del equipo, cuenta con cierres de presión y bisagras para el mantenimiento y la fácil supervisión de su funcionamiento se encuentra ubicada del lado de la transmisión de potencia.

Cuello descarga integrado al equipo para facilitar el acoplamiento al sistema de ductos y es fabricado en lámina galvanizada.

Equipo de ventilación centrífugo de doble oído de aspiración con rodete de alabes adelantados modelo DA fabricados en su totalidad con lámina de acero galvanizada resistente a la corrosión.

Cuenta con transmisión poleas-bandas diseñadas y calculadas acorde a las necesidades de ventilación requeridas.

Los ejes se fabrican con acero AISI C-1045, utilizando un proceso automático para el posicionamiento y corte de los cuñeros.

Los rodamientos seleccionados para este modelo han sido calculados para su óptimo desempeño en aplicaciones de servicio pesado; brindan larga durabilidad en todas las condiciones de operación.

Los motores empleados son fabricados bajo especificaciones NEMA y cuentan con alta eficiencia en su desempeño para cada operación.

# CDAF

## CAJAS DE VENTILACIÓN CON OPCIÓN DE LOUVERS Y FILTROS DESCARGA HORIZONTAL Y VERTICAL



Gabinete hecho con paneles de diseño reforzado fabricados con lámina de acero galvanizada de grueso calibre que aportan rigidez al conjunto y minimizan problemas de vibraciones futuros. Los paneles pueden ser removidos para aportar una mayor flexibilidad en la instalación.

Soporte bastidor para montaje e izaje fabricado en lámina galvanizada de calibre adecuado cuenta con barrenos para el acoplamiento de accesorios de control de ruido y vibración.

Panel puerta de inspección fabricada del mismo material del equipo, cuenta con cierres de presión y bisagras para el mantenimiento y la fácil supervisión de su funcionamiento se encuentra ubicada del lado de la transmisión de potencia para modelos DA y del lado del motor para modelos DA/B.

Cuello descarga integrado al equipo para facilitar el acoplamiento al sistema de ductos y es fabricado en lámina galvanizada.

Sección de filtros, estos pueden ser metálicos de aluminio, plisados o combinación de ambos en 1 ó 2 etapas, dependiendo de la necesidad de filtración requerida. Todos los modelos incluyen una sección de porta filtros para alojar dos etapas de filtros de 2" cada una.

Equipo de ventilación centrífugo de doble oído de aspiración con rodete de alabes adelantados modelo DA fabricados en su totalidad con lámina de acero galvanizada resistente a la corrosión.

Cuenta con transmisión poleas-bandas diseñadas y calculadas acorde a las necesidades de filtración y ventilación requeridas.

Los ejes se fabrican con acero AISI C-1045, utilizando un proceso automático para el posicionamiento y corte de los cuñeros.

Los rodamientos seleccionados han sido calculados para su óptimo desempeño en aplicaciones de servicio pesado; brindan larga durabilidad en todas las condiciones de operación.



# CDA

## CAJAS DE VENTILACIÓN CON OPCIÓN DE LOUVERS Y FILTROS DESCARGA HORIZONTAL Y VERTICAL



### Equipos de ventilación

#### Modelos DA y DA/B

Equipadas al interior con un equipo centrífugo de doble oído de aspiración con rodete de alabes adelantados modelo DA que integra un arreglo especial en la cual la base motor se encuentra sobre la carcasa del equipo o DA/B en el cual el motor descansa sobre una base rígida al ventilador, fabricados en su totalidad con lámina de acero galvanizada resistente a la corrosión, están diseñados para brindar eficiencia y confiabilidad.

El diseño del rodete es especial para manejar grandes prestaciones de caudal de aire a medianas presiones estáticas; manteniendo un bajo consumo de energía. Estas prestaciones altas, se deben llevar a cabo en condiciones de aire limpio, sin polvo o grasa, con temperaturas no mayores a 80 °C.

Estos equipos han sido evaluados y corroborados en laboratorios S&P, haciendo eficiente el funcionamiento de todo el conjunto para la aplicación requerida.

Estos equipos integrados a una caja de ventilación o manejadora de aire filtrado, ofrecen diversas ventajas, como son:

- Construcción compacta.
- Velocidades de aire adecuadas.
- Facilidad de instalación y mantenimiento.
- Bajas velocidades de giro en turbina.
- Acabado anticorrosivo.
- Reducidos niveles de vibración y nivel sonoro, etc.

### LABORATORIOS S&P Y ENSAYOS DE EQUIPOS

El grupo S&P ha consolidado cuatro laboratorios acreditados para pruebas de ventiladores: dos en América (EUA y México) y uno en Asia (Singapur) con acreditación AMCA.

Además del Centro R+D+i ubicado en Europa (España) en donde cuenta además, con un laboratorio acreditado por ENAC.

Todos los datos de caudal, presión, consumo energético, eficiencia, nivel sonoro, que se muestran en el presente catálogo, han sido evaluados y corroborados en laboratorios S&P, brindando confiabilidad en las prestaciones del equipo.





## SELECCIÓN DEL VENTILADOR

El caudal y la presión requerida en un punto específico de trabajo, son los parámetros necesarios para la correcta selección del ventilador y la determinación del montaje de la transmisión y potencia del motor.

Elección del motor:

Las curvas de potencias indicadas en las gráficas son potencias absorbidas al eje del ventilador en HP. Se recomienda considerar entre un 10 y un 15% adicional para compensar las pérdidas por fricción en la transmisión.

Nivel sonoro:

El número de dB de un ventilador es una expresión del nivel de ruido, que produce el funcionamiento del mismo, y como tal, vendrá caracterizado por una potencia sonora  $L_w(A)$ . El nivel de esta potencia sonora debe formar parte de los datos de catálogo del aparato, como una característica más para la correcta selección del equipo. Al ser el número de dB asociado a su funcionamiento, lo que limita su utilización a locales que permitan ese nivel de ruido.

### Ejemplo de selección para una caja de ventilación

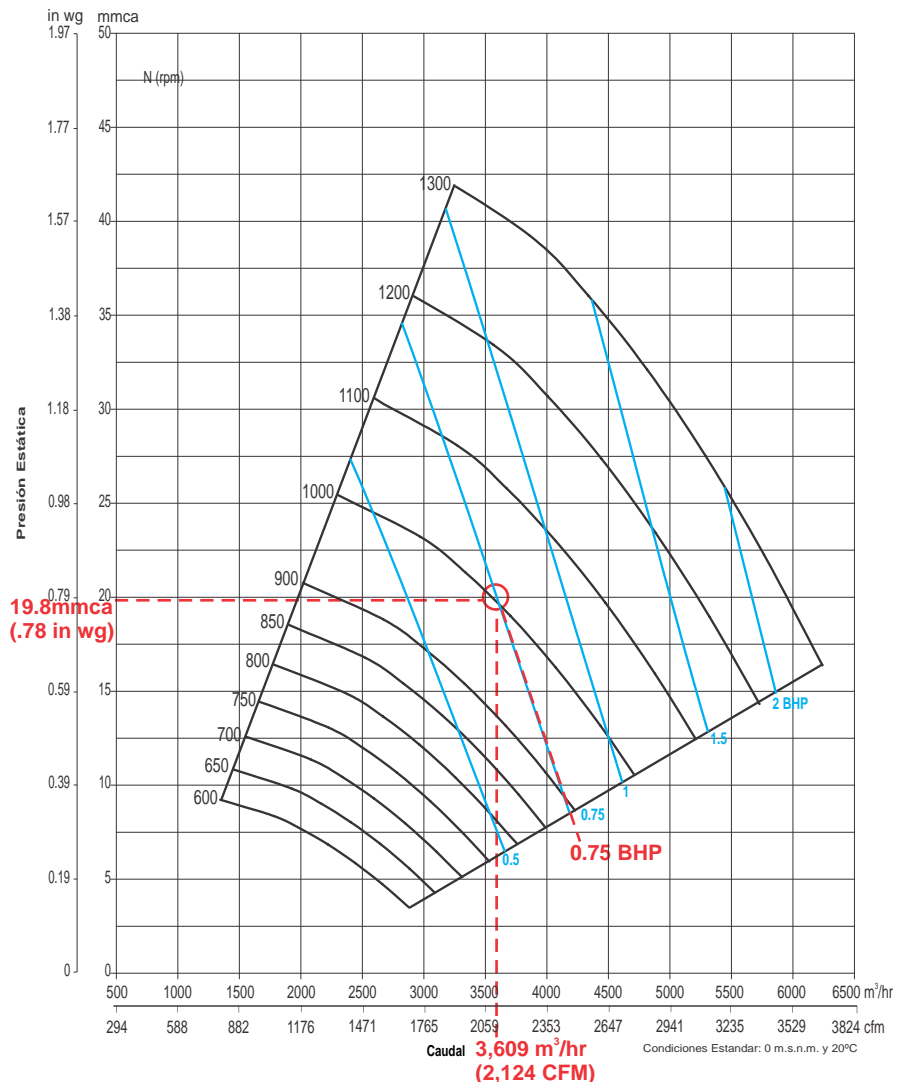
#### CDA 10/10 CURVA CARACTERÍSTICA

Modelo: CDA 10/10.  
Caudal: 3,609 m<sup>3</sup>/hr (2,124 CFM).  
Presión Estática: 19.8 mm c.a. (0.78 in wg).

Nos situamos en el eje de abscisas (horizontal) con un caudal de 3,609 m<sup>3</sup>/hr (2,124 CFM) y en el eje de ordenadas (vertical) con una presión estática de 19.8 mm c.a. (0.78 in wg). Con estas condiciones se encuentran en la curva característica a 1,000 r.p.m.

Queda seleccionado:  
Potencia del motor: 0.75 BHP.  
Velocidad del ventilador: 1000 r.p.m.

Selección realizada a condiciones estándar: 0 m.s.n.m. (0 ft.s.n.m.), 20 °C (70 °F), Densidad del aire: 1.2 kg/m<sup>3</sup> (0.075 lb/ft<sup>3</sup>).





# CDA 7/7

## CARACTERÍSTICAS PRINCIPALES

Diámetro de rodete: 197 mm (7 3/4 inch)  
 Diámetro del eje: 19.05 mm (3/4 inch)  
 Área de salida: 0.052 m<sup>2</sup> (0.564 ft<sup>2</sup>)  
 BHP máximos: 0.92  
 Armazón máximo de motor: 143T  
 RPM máximas: 1800  
 Peso aproximado del equipo: 35 Kgs (77 Lbs)

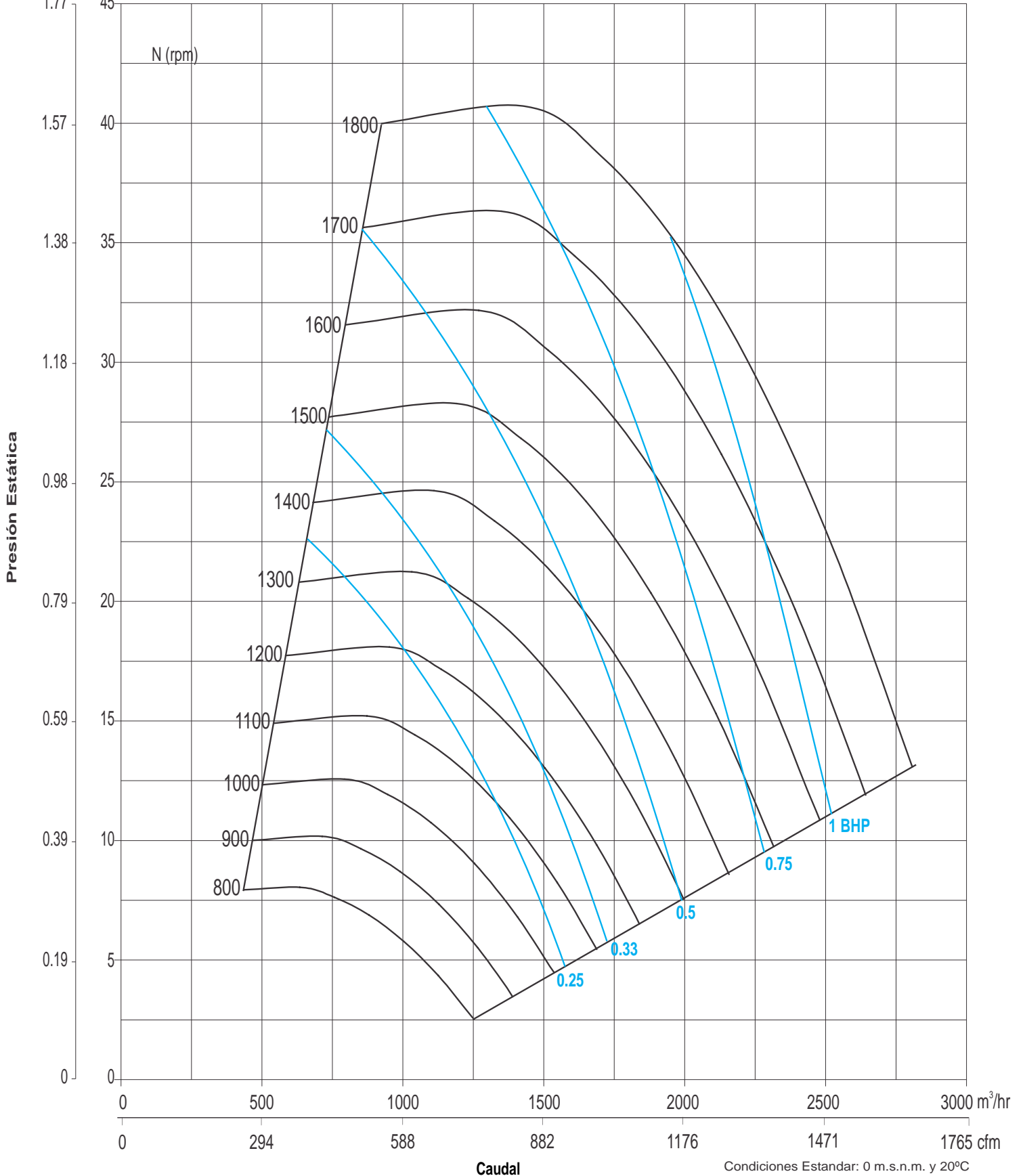
HP	RPM	PRESIÓN ESTÁTICA mmca - inwg																									
		12.70mm/0.50"		13.97mm/0.55"		15.20mm/0.60"		16.50mm/0.65"		17.80 mm/0.70"		19.05mm/0.75"		20.30mm/0.80"		21.60mm/0.85"		22.90mm/0.90"		24.10mm/0.95"		28.70mm/1.13"		32.0mm/1.26"			
		CFM m <sup>3</sup> /hr	BHP dB(A)	CFM m <sup>3</sup> /hr	BHP dB(A)	CFM m <sup>3</sup> /hr	BHP dB(A)	CFM m <sup>3</sup> /hr	BHP dB(A)	CFM m <sup>3</sup> /hr	BHP dB(A)	CFM m <sup>3</sup> /hr	BHP dB(A)	CFM m <sup>3</sup> /hr	BHP dB(A)	CFM m <sup>3</sup> /hr	BHP dB(A)	CFM m <sup>3</sup> /hr	BHP dB(A)	CFM m <sup>3</sup> /hr	BHP dB(A)	CFM m <sup>3</sup> /hr	BHP dB(A)	CFM m <sup>3</sup> /hr	BHP dB(A)		
1/4	1050	623	0.19	448	0.15																						
		1058	48	762	46																						
	1076	669	0.21	584	0.19																						
		1137	49	992	48																						
	1102	733	0.24	656	0.22	523	0.19																				
		1246	50	1114	49	889	48																				
1/3	1128	780	0.26	712	0.24	623	0.22																				
		1325	51	1209	50	1059	49																				
	1154	824	0.29	766	0.27	692	0.25	591	0.23																		
		1400	52	1301	51	1176	50	1004	49																		
	1180	866	0.31	812	0.30	750	0.28	666	0.26																		
		1472	52	1379	52	1274	51	1132	50																		
1/2	1206	906	0.34	858	0.33	803	0.31	731	0.29	632	0.26																
		1540	53	1457	53	1364	52	1242	51	1074	50																
	1232	945	0.37	900	0.35	848	0.34	788	0.32	712	0.30																
		1605	54	1529	53	1441	53	1339	52	1209	51																
	1258	983	0.40	941	0.38	894	0.37	839	0.35	778	0.33	686	0.31														
		1670	54	1598	54	1519	53	1425	53	1322	52	1165	51														
	1284	1020	0.43	982	0.42	935	0.40	885	0.38	829	0.37	756	0.34	654	0.31												
		1733	55	1668	55	1589	54	1503	54	1408	53	1285	52	1111	51												
	1310	1056	0.46	1016	0.45	978	0.43	931	0.42	878	0.40	815	0.38	741	0.35	609	0.31										
		1794	56	1726	55	1661	55	1581	54	1491	54	1384	53	1259	52	1034	51										
	3/4	1336	1091	0.50	1055	0.48	1015	0.47	973	0.45	923	0.43	871	0.41	805	0.39	720	0.36									
			1854	56	1792	56	1725	55	1653	55	1569	55	1480	54	1367	53	1224	52									
1362		1125	0.53	1092	0.52	1054	0.50	1013	0.49	962	0.47	919	0.45	862	0.43	792	0.40	692	0.37								
		1911	57	1856	56	1790	56	1721	56	1662	55	1562	55	1465	54	1345	53	1176	54								
1388		1160	0.57	1127	0.55	1091	0.54	1053	0.52	1012	0.51	966	0.49	916	0.47	853	0.45	779	0.42								
		1970	57	1914	57	1854	56	1789	56	1719	56	1641	55	1557	55	1450	54	1324	54								
1414		1192	0.61	1161	0.59	1128	0.58	1091	0.56	1054	0.55	1011	0.53	963	0.51	909	0.49	845	0.46	743	0.42						
		2026	57	1972	57	1917	57	1853	57	1791	56	1717	56	1636	56	1545	55	1435	54	1262	53						
1440		1226	0.65	1195	0.63	1165	0.62	1129	0.60	1092	0.58	1054	0.57	1010	0.55	962	0.53	905	0.51	851	0.49						
		2083	58	2030	58	1979	57	1918	57	1856	57	1791	57	1716	56	1634	56	1537	55	1446	55						
1466		1259	0.69	1229	0.67	1198	0.66	1165	0.64	1130	0.62	1094	0.61	1054	0.59	1013	0.57	956	0.55	902	0.53						
		2139	58	2088	58	2036	58	1980	58	1920	57	1858	57	1790	57	1721	56	1625	56	1533	56						
1	1492	1291	0.73	1263	0.72	1233	0.70	1201	0.68	1168	0.67	1134	0.65	1094	0.63	1054	0.61	1007	0.59	957	0.57						
		2194	59	2145	58	2095	58	2041	58	1985	58	1926	58	1859	57	1790	57	1711	57	1626	56						
	1518	1324	0.77	1295	0.76	1267	0.74	1237	0.73	1204	0.71	1171	0.69	1135	0.68	1095	0.66	1054	0.64	1008	0.62	750	0.50				
		2249	59	2201	59	2152	59	2101	58	2045	58	1990	58	1929	58	1861	57	1790	57	1712	57	1274	55				
	1544	1356	0.82	1328	0.80	1301	0.79	1271	0.77	1240	0.76	1208	0.74	1175	0.72	1137	0.70	1097	0.68	1055	0.66	846	0.57				
		2303	60	2257	59	2210	59	2160	59	2107	59	2053	58	1996	58	1932	58	1863	58	1792	57	1438	56				
	1570	1387	0.87	1361	0.85	1331	0.83	1305	0.82	1274	0.80	1245	0.79	1213	0.77	1177	0.75	1140	0.73	1103	0.71	921	0.62				
		2357	60	2313	60	2261	60	2218	59	2165	59	2115	59	2061	59	2000	58	1937	58	1874	58	1564	57				
	1596	1418	0.92	1393	0.90	1366	0.88	1340	0.87	1311	0.85	1281	0.83	1250	0.82	1217	0.80	1181	0.78	1146	0.76	982	0.68	775	0.58		
		2410	60	2367	60	2321	60	2276	60	2228	60	2176	59	2124	59	2068	59	2007	59	1947	58	1668	57	1316	56		

# CDA 7/7



## CURVA CARACTERÍSTICA

in wg mmca  
1.77 45





# CDA 9/9

## CARACTERÍSTICAS PRINCIPALES

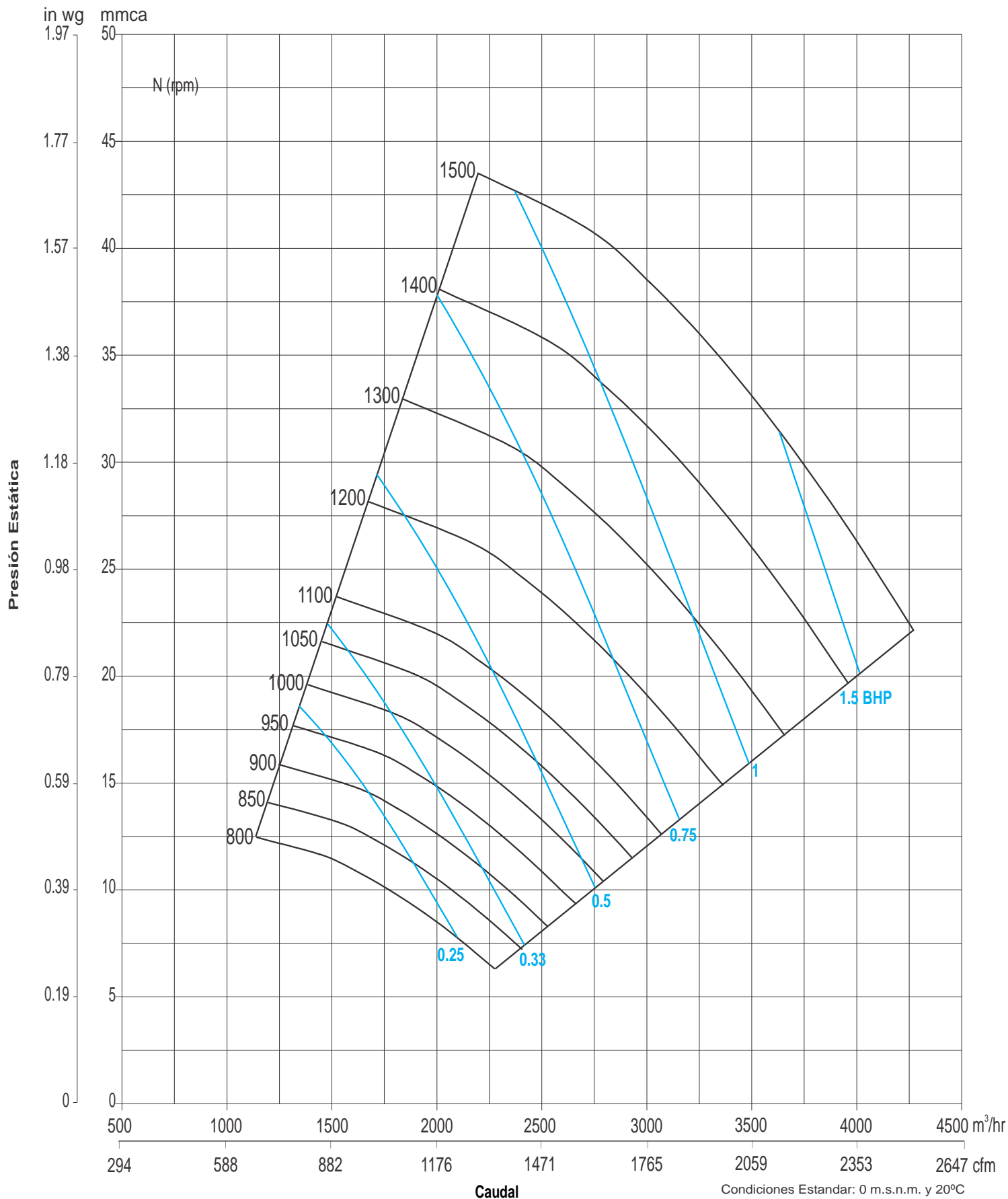
Diámetro de rodete: 252 mm (9 15/16 inch)  
 Diámetro del eje: 19.05 mm (3/4 inch)  
 Área de salida: 0.07874 m<sup>2</sup> (0.8476 ft<sup>2</sup>)  
 BHP máximos: 1.34  
 Armazón máximo de motor: 145T  
 RPM máximas: 1500  
 Peso aproximado del equipo: 39 Kgs (86 Lbs)

HP	RPM	PRESIÓN ESTÁTICA mmca - inwg																									
		19.05mm/0.75"		20.30mm/0.80"		21.60mm/0.85"		22.90mm/0.90"		24.10mm/0.95"		25.40mm/1.0"		26.70mm/1.05"		27.90mm/1.10"		29.20mm/1.15"		30.50mm/1.20"		33.80mm/1.33"		35.10mm/1.38"			
		CFM m <sup>3</sup> /hr	BHP dB(A)	CFM m <sup>3</sup> /hr	BHP dB(A)	CFM m <sup>3</sup> /hr	BHP dB(A)	CFM m <sup>3</sup> /hr	BHP dB(A)	CFM m <sup>3</sup> /hr	BHP dB(A)	CFM m <sup>3</sup> /hr	BHP dB(A)	CFM m <sup>3</sup> /hr	BHP dB(A)	CFM m <sup>3</sup> /hr	BHP dB(A)	CFM m <sup>3</sup> /hr	BHP dB(A)	CFM m <sup>3</sup> /hr	BHP dB(A)	CFM m <sup>3</sup> /hr	BHP dB(A)	CFM m <sup>3</sup> /hr	BHP dB(A)		
1/2	1013	1034	0.33																								
		1756	44																								
	1030	1122	0.37	959	0.33																						
		1906	45	1629	44																						
	1047	1209	0.41	1071	0.37																						
		2054	46	1820	45																						
	1064	1278	0.45	1167	0.41	1000	0.36																				
		2172	47	1983	46	1699	45																				
	3/4	1081	1349	0.49	1247	0.45	1109	0.41	890	0.34																	
			2292	47	2119	47	1884	46	1512	44																	
		1098	1418	0.53	1321	0.50	1204	0.45	1047	0.40																	
			2409	48	2245	47	2045	47	1779	46																	
1115		1480	0.57	1390	0.54	1283	0.50	1157	0.45	979	0.39																
		2515	49	2361	48	2179	47	1966	46	1664	45																
1132		1541	0.61	1459	0.58	1362	0.54	1247	0.50	1112	0.45																
		2619	49	2479	49	2314	48	2119	47	1889	46																
1149		1598	0.66	1521	0.62	1433	0.59	1330	0.55	1210	0.50	1046	0.44														
		2715	50	2585	49	2434	49	2260	48	2056	47	1778	46														
1166		1659	0.70	1583	0.67	1498	0.63	1403	0.59	1301	0.55	1168	0.50														
		2818	51	2690	50	2545	49	2384	49	2210	48	1984	47														
1	1183	1715	0.75	1643	0.72	1562	0.68	1474	0.64	1380	0.60	1265	0.56	1113	0.50												
		2913	51	2792	51	2654	50	2504	49	2345	49	2149	48	1891	47												
	1200	1769	0.79	1697	0.76	1624	0.73	1540	0.69	1456	0.65	1353	0.61	1227	0.56	1055	0.49										
		3006	52	2884	51	2760	51	2617	50	2474	49	2299	49	2084	48	1793	47										
	1217	1820	0.84	1755	0.81	1681	0.77	1603	0.74	1526	0.70	1427	0.66	1320	0.61	1191	0.56										
		3092	52	2981	52	2856	51	2723	51	2592	50	2424	49	2243	48	2024	47										
	1234	1875	0.89	1808	0.86	1742	0.83	1663	0.79	1591	0.75	1500	0.71	1401	0.67	1293	0.62	1135	0.55								
		3185	52	3072	52	2959	52	2826	51	2703	51	2549	50	2381	49	2196	48	1929	47								
	1 1/2	1251	1925	0.94	1863	0.91	1796	0.88	1725	0.84	1652	0.80	1572	0.76	1482	0.72	1386	0.68	1260	0.62	1069	0.55					
			3271	53	3166	52	3052	52	2930	52	2807	51	2670	51	2518	50	2355	49	2140	48	1817	47					
		1268	1976	1.00	1917	0.96	1851	0.93	1782	0.89	1714	0.86	1635	0.82	1553	0.78	1467	0.74	1357	0.68	1215	0.62					
			3357	53	3257	53	3145	52	3028	52	2912	52	2778	51	2638	51	2493	50	2306	49	2064	48					
1285		2027	1.05	1969	1.02	1906	0.98	1840	0.95	1775	0.91	1700	0.87	1622	0.83	1541	0.79	1439	0.74	1324	0.69						
		3444	54	3346	53	3239	53	3127	52	3016	52	2889	52	2755	51	2619	51	2445	50	2249	49						
1302		2077	1.11	2019	1.07	1958	1.04	1896	1.00	1830	0.97	1761	0.93	1686	0.89	1608	0.85	1521	0.80	1416	0.75						
		3528	54	3431	54	3326	53	3222	53	3110	53	2992	52	2865	52	2732	51	2584	51	2405	50						
1319		2127	1.16	2071	1.13	2011	1.09	1951	1.06	1889	1.02	1820	0.98	1747	0.94	1676	0.91	1591	0.86	1501	0.81	1146	0.65				
		3613	55	3518	54	3417	54	3314	53	3209	53	3092	53	2969	52	2847	52	2703	51	2550	51	1947	48				
1336		2175	1.22	2120	1.19	2063	1.15	2002	1.12	1943	1.08	1880	1.04	1810	1.00	1743	0.97	1663	0.92	1576	0.88	1288	0.73				
		3696	55	3602	55	3505	54	3401	54	3302	54	3194	53	3076	53	2961	52	2826	52	2677	51	2189	49				
1353	2224	1.28	2170	1.25	2115	1.21	2056	1.18	1999	1.14	1935	1.10	1869	1.06	1806	1.03	1732	0.98	1647	0.94	1396	0.80					
	3778	56	3687	55	3593	55	3493	54	3397	54	3287	54	3175	53	3069	53	2943	52	2798	52	2372	50					
1370	2271	1.34	2220	1.31	2165	1.27	2107	1.24	2051	1.20	1992	1.17	1928	1.13	1866	1.09	1796	1.05	1720	1.00	1489	0.87	1377	0.82			
	3859	56	3772	56	3678	55	3579	55	3485	54	3385	54	3275	54	3171	53	3051	53	2923	52	2529	51	2339	50			



# CDA 9/9

## CURVA CARACTERÍSTICA



# CDA 10/10



## CARACTERÍSTICAS PRINCIPALES

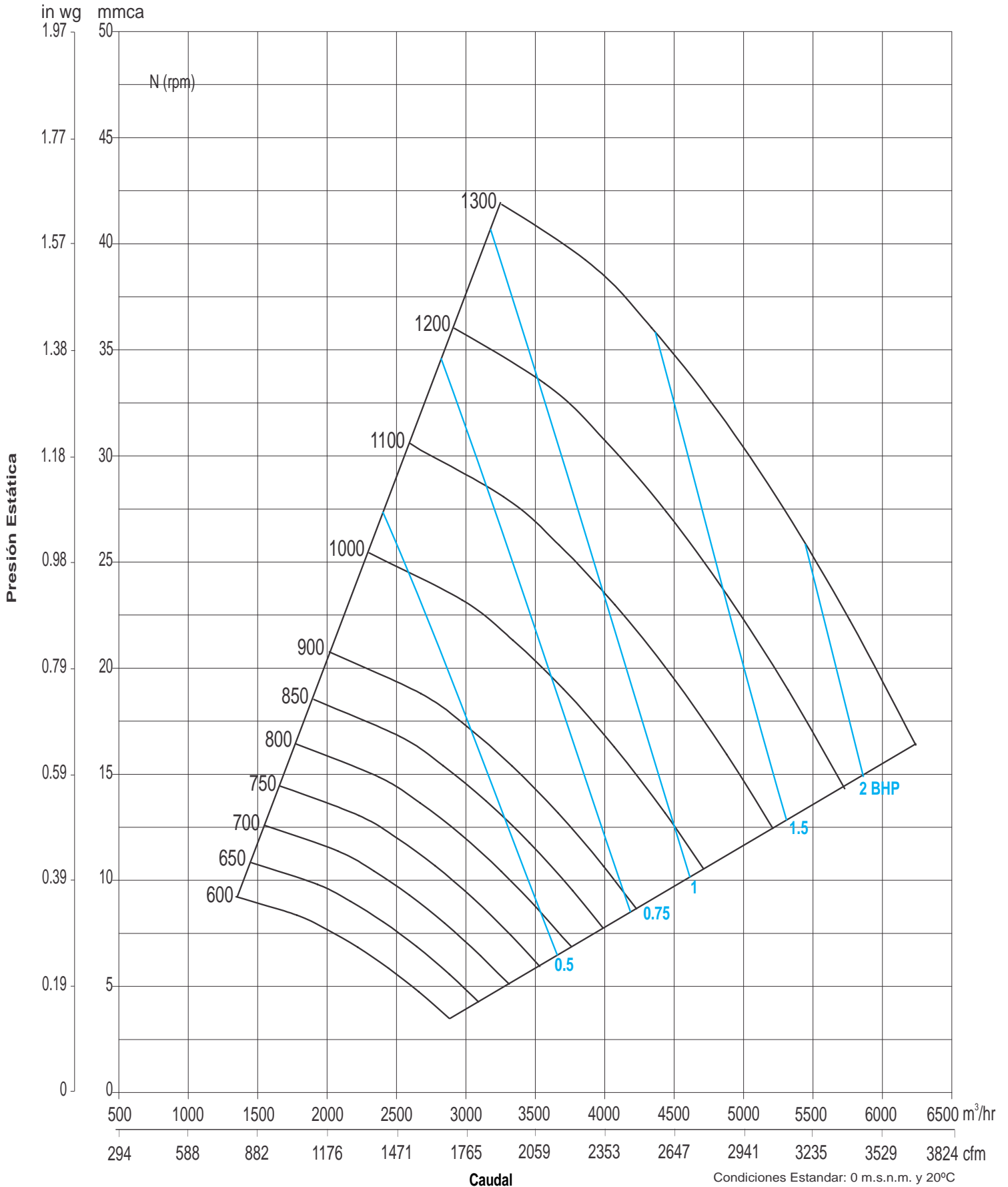
Diámetro de rodete: 282 mm (11 1/8 inch)  
 Diámetro del eje: 19.05 mm (3/4 inch)  
 Área de salida: 0.0985 m<sup>2</sup> (1.06 ft<sup>2</sup>)  
 BHP máximos: 1.40  
 Armazón máximo de motor: 145T  
 RPM máximas: 1300  
 Peso aproximado del equipo: 55 Kgs (121 Lbs)

HP	RPM	PRESIÓN ESTÁTICA mmca - inwg																								
		15.90mm/0.63"		17.30mm/0.68"		18.50mm/0.73"		19.80mm/0.78"		21.10mm/0.83"		22.40mm/0.88"		23.62mm/0.93"		24.90mm/0.98"		26.20mm/1.03"		27.40mm/1.08"		28.70mm/1.13"		32.0mm/1.26"		
		CFM m <sup>3</sup> /hr	BHP dB(A)	CFM m <sup>3</sup> /hr	BHP dB(A)	CFM m <sup>3</sup> /hr	BHP dB(A)	CFM m <sup>3</sup> /hr	BHP dB(A)	CFM m <sup>3</sup> /hr	BHP dB(A)	CFM m <sup>3</sup> /hr	BHP dB(A)	CFM m <sup>3</sup> /hr	BHP dB(A)	CFM m <sup>3</sup> /hr	BHP dB(A)	CFM m <sup>3</sup> /hr	BHP dB(A)	CFM m <sup>3</sup> /hr	BHP dB(A)	CFM m <sup>3</sup> /hr	BHP dB(A)	CFM m <sup>3</sup> /hr	BHP dB(A)	
1/2	805	1270	0.27																							
		2158	49																							
	820	1394	0.31	1107	0.24																					
		2368	50	1880	48																					
	835	1517	0.36	1305	0.30																					
		2577	51	2217	50																					
	850	1620	0.40	1429	0.34	1165	0.28																			
		2752	52	2428	51	1979	49																			
	865	1707	0.44	1538	0.39	1347	0.33																			
		2900	53	2613	52	2288	50																			
	3/4	880	1800	0.49	1650	0.44	1477	0.38	1229	0.31																
			3058	53	2804	53	2510	51	2088	50																
895		1882	0.53	1728	0.48	1597	0.43	1368	0.36																	
		3198	54	2936	53	2714	52	2325	51																	
910		1976	0.58	1850	0.53	1706	0.48	1532	0.42	1277	0.35															
		3357	55	3143	54	2898	53	2603	52	2169	51															
925		2052	0.63	1936	0.58	1799	0.53	1636	0.48	1453	0.41															
		3486	56	3289	55	3057	54	2779	53	2469	52															
940		2121	0.67	2017	0.63	1885	0.58	1735	0.52	1580	0.47	1354	0.39													
		3603	56	3427	56	3203	55	2948	54	2684	53	2300	52													
1		955	2197	0.72	2099	0.68	1986	0.63	1856	0.58	1706	0.53	1499	0.45												
			3732	57	3566	56	3374	56	3153	55	2899	54	2547	53												
	970	2283	0.78	2182	0.74	2066	0.68	1938	0.63	1815	0.58	1645	0.52	1410	0.44											
		3879	58	3708	57	3510	56	3293	55	3083	55	2795	54	2396	53											
	985	2353	0.83	2252	0.76	2147	0.74	2031	0.69	1906	0.63	1765	0.58	1589	0.51	1326	0.42									
		3997	58	3826	57	3648	57	3450	56	3239	55	2998	55	2700	54	2253	53									
	1000	2424	0.89	2326	0.84	2225	0.79	2124	0.75	2006	0.70	1866	0.64	1714	0.57	1507	0.50									
		4118	59	3952	58	3781	57	3609	57	3409	56	3171	55	2912	55	2560	54									
	1 1/2	1015	2492	0.95	2401	0.90	2304	0.85	2207	0.81	2089	0.75	1976	0.70	1829	0.64	1658	0.57	1443	0.49						
			4234	59	4080	59	3915	58	3749	57	3550	57	3358	56	3107	55	2817	55	2452	54						
		1030	2562	1.00	2477	0.96	2380	0.91	2283	0.86	2173	0.81	2069	0.76	1926	0.70	1774	0.63	1597	0.56						
			4353	60	4208	59	4044	59	3878	58	3692	57	3515	57	3273	56	3014	55	2714	55						
1045		2630	1.07	2544	1.02	2454	0.97	2357	0.92	2260	0.87	2151	0.82	2036	0.77	1885	0.70	1753	0.64	1530	0.55					
		4469	60	4322	60	4170	59	4004	59	3839	58	3654	57	3460	57	3203	56	2978	56	2600	55					
1060		2696	1.13	2613	1.08	2529	1.04	2436	0.99	2338	0.94	2237	0.88	2120	0.82	1995	0.76	1867	0.71	1692	0.63	1443	0.53			
		4581	61	4439	60	4297	60	4139	59	3972	59	3801	58	3602	57	3390	57	3172	56	2874	56	2451	56			
1075		2762	1.19	2683	1.15	2600	1.10	2509	1.05	2419	1.00	2324	0.95	2211	0.89	2095	0.83	1972	0.77	1823	0.70	1635	0.62			
		4693	61	4559	61	4418	60	4263	60	4110	59	3948	59	3757	58	3559	57	3350	57	3098	56	2778	56			
1090		2830	1.26	2753	1.21	2670	1.17	2584	1.12	2497	1.07	2406	1.02	2303	0.96	2186	0.90	2077	0.84	1941	0.78	1783	0.70			
		4808	62	4677	61	4536	61	4390	60	4243	60	4087	59	3912	59	3714	58	3528	57	3298	57	3030	56			
1105	2893	1.33	2819	1.28	2739	1.23	2654	1.18	2569	1.13	2474	1.08	2382	1.03	2275	0.97	2176	0.92	2049	0.85	1912	0.78				
	4916	62	4789	62	4653	61	4509	61	4364	60	4204	60	4047	59	3866	59	3697	58	3482	57	3248	57				
1120	2959	1.40	2884	1.35	2806	1.30	2727	1.26	2647	1.21	2557	1.15	2466	1.10	2366	1.04	2261	0.98	2144	0.92	2015	0.85	1556	0.64		
	5028	63	4900	62	4768	62	4634	61	4497	61	4344	60	4189	60	4019	59	3842	59	3642	58	3424	57	2644	56		



# CDA 10/10

## CURVA CARACTERÍSTICA







# CDA 12/12

## CARACTERÍSTICAS PRINCIPALES

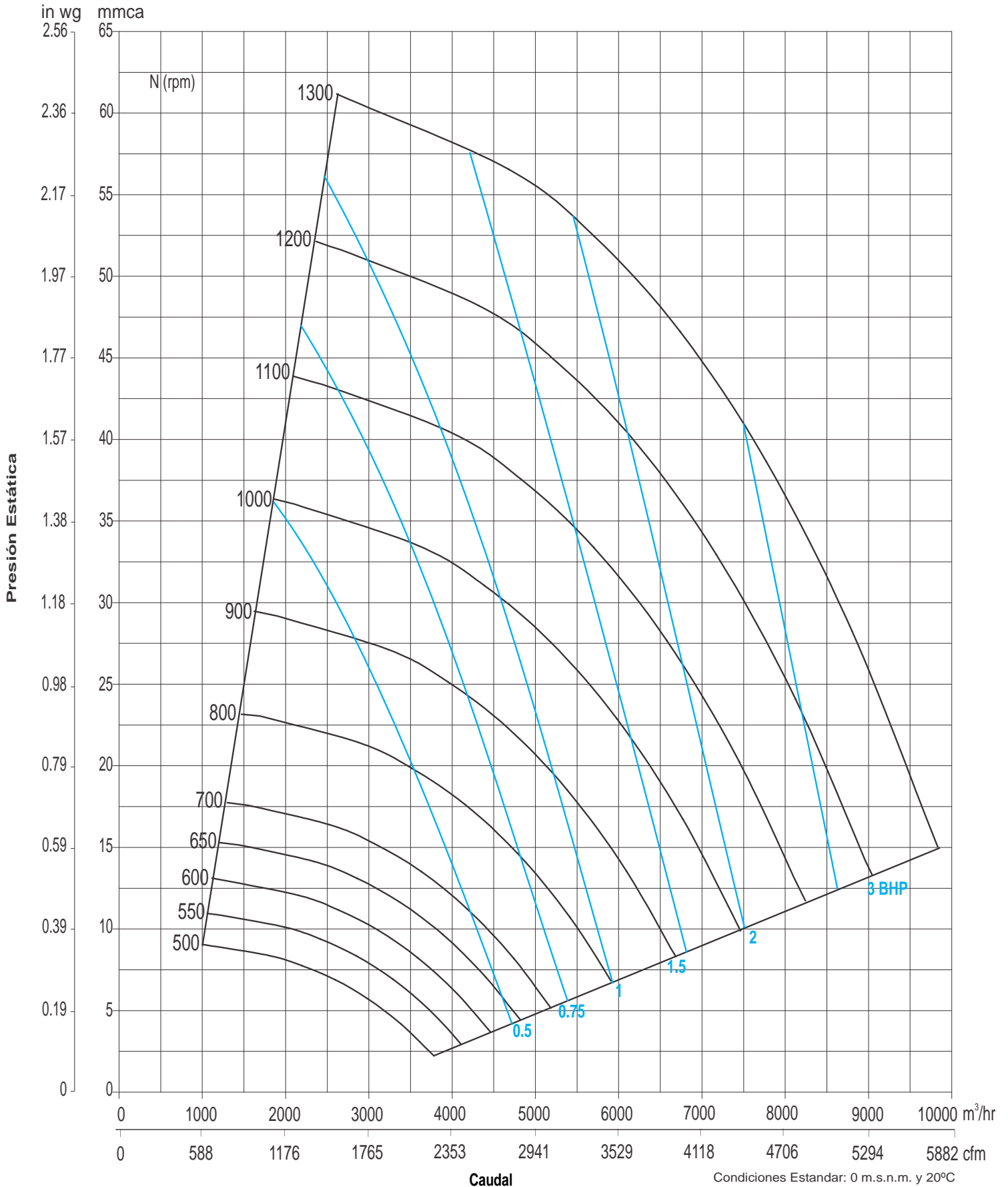
Diámetro de rodete: 332 mm (13 1/16 inch)  
 Diámetro del eje: 25.4 mm (1 inch)  
 Área de salida: 0.1362 m<sup>2</sup> (1.466 ft<sup>2</sup>)  
 BHP máximos: 2.46  
 Armazón máximo de motor: 182T  
 RPM máximas: 1300  
 Peso aproximado del equipo: 62 Kgs (137 Lbs)

HP	RPM	PRESIÓN ESTÁTICA mmca - inwg																									
		15.90mm/0.63"		17.30mm/0.68"		18.50mm/0.73"		19.80mm/0.78"		21.10mm/0.83"		22.40mm/0.88"		25.70mm/1.01"		29.0mm/1.14"		32.30mm/1.27"		35.60mm/1.40"		38.90mm/1.53"		42.20mm/1.66"			
		CFM	BHP	CFM	BHP	CFM	BHP	CFM	BHP	CFM	BHP	CFM	BHP	CFM	BHP	CFM	BHP	CFM	BHP	CFM	BHP	CFM	BHP	CFM	BHP		
		m <sup>3</sup> /hr	dB(A)	m <sup>3</sup> /hr	dB(A)	m <sup>3</sup> /hr	dB(A)	m <sup>3</sup> /hr	dB(A)	m <sup>3</sup> /hr	dB(A)	m <sup>3</sup> /hr	dB(A)	m <sup>3</sup> /hr	dB(A)	m <sup>3</sup> /hr	dB(A)	m <sup>3</sup> /hr	dB(A)	m <sup>3</sup> /hr	dB(A)	m <sup>3</sup> /hr	dB(A)	m <sup>3</sup> /hr	dB(A)		
1/2	680	1283	0.22																								
		2179	47																								
	700	1643	0.30	1126	0.21																						
		2792	50	1913	47																						
	720	1908	0.37	1527	0.29	1012	0.21																				
		3241	51	2594	49	1720	46																				
740	2129	0.44	1831	0.37	1502	0.30	909	0.21																			
	3617	53	3111	51	2552	50	1544	47																			
3/4	760	2325	0.52	2084	0.45	1827	0.39	1436	0.30																		
		3951	54	3540	53	3104	52	2440	50																		
	780	2505	0.60	2300	0.54	2084	0.47	1806	0.40	1411	0.32																
		4256	55	3907	54	3541	53	3069	52	2398	50																
	800	2673	0.68	2483	0.62	2304	0.56	2068	0.49	1780	0.42	1360	0.33														
		4541	56	4219	55	3914	54	3514	53	3025	52	2310	50														
1	820	2832	0.77	2660	0.71	2511	0.66	2303	0.59	2067	0.51	1772	0.43														
		4811	57	4519	56	4267	56	3912	55	3512	53	3011	52														
	840	2981	0.86	2828	0.80	2690	0.75	2509	0.68	2309	0.61	2067	0.54														
		5065	58	4805	57	4571	57	4263	56	3923	55	3511	54														
	860	3126	0.95	2988	0.90	2852	0.84	2696	0.78	2520	0.71	2312	0.64	1519	0.42												
		5311	59	5077	58	4846	58	4580	57	4282	56	3928	55	2580	52												
880	3261	1.05	3122	0.99	3011	0.94	2872	0.88	2712	0.82	2544	0.75	1907	0.54													
	5540	60	5304	59	5116	59	4880	58	4607	57	4323	56	3240	54													
1 1/2	900	3402	1.15	3275	1.09	3165	1.04	3040	0.99	2891	0.92	2729	0.86	2221	0.66	1238	0.41										
		5780	61	5565	60	5377	59	5165	59	4912	58	4637	58	3774	55	2104	51										
	920	3533	1.26	3418	1.20	3311	1.15	3190	1.09	3061	1.03	2921	0.97	2465	0.78	1760	0.55										
		6003	61	5808	61	5625	60	5420	60	5200	59	4963	59	4188	57	2990	54										
	940	3660	1.37	3553	1.32	3453	1.26	3340	1.21	3218	1.15	3085	1.08	2686	0.90	2124	0.69										
		6219	62	6036	61	5866	61	5675	61	5467	60	5242	60	4563	58	3609	55										
2	960	3788	1.49	3685	1.43	3593	1.38	3484	1.32	3370	1.26	3248	1.20	2886	1.03	2406	0.82	1616	0.56								
		6435	62	6260	62	6104	62	5920	61	5726	61	5519	61	4904	59	4087	57	2745	54								
	980	3912	1.61	3818	1.56	3726	1.50	3629	1.45	3518	1.39	3404	1.33	3074	1.15	2654	0.96	2052	0.72								
		6647	63	6486	63	6330	62	6166	62	5977	62	5784	61	5223	60	4509	58	3486	56								
	1000	4036	1.74	3943	1.68	3857	1.63	3766	1.58	3665	1.52	3554	1.45	3254	1.29	2878	1.10	2372	0.87	1494	0.58						
		6857	63	6700	63	6553	63	6398	63	6226	62	6039	62	5528	61	4889	59	4030	57	2538	54						
1020	4038	1.74	3946	1.68	3857	1.63	3766	1.58	3660	1.51	3556	1.45	3248	1.28	2872	1.09	2358	0.86	1493	0.58							
	6861	63	6704	63	6553	63	6398	63	6219	62	6041	62	5519	61	4879	59	4006	57	2536	54							
3	1040	4277	2.01	4191	1.95	4114	1.90	4031	1.84	3938	1.79	3843	1.73	3578	1.56	3255	1.38	2863	1.16	2338	0.92	1348	0.61				
		7267	65	7120	64	6989	64	6848	64	6691	63	6530	63	6079	62	5530	61	4865	60	3973	58	2291	54				
	1060	4398	2.15	4313	2.09	4240	2.04	4155	1.99	4068	1.93	3980	1.87	3724	1.70	3433	1.52	3088	1.33	2615	1.08	1934	0.80				
		7473	65	7327	65	7204	65	7059	64	6911	64	6762	64	6327	63	5833	62	5246	61	4443	59	3286	56				
	1080	4514	2.30	4433	2.24	4362	2.19	4285	2.14	4192	2.07	4112	2.02	3872	1.85	3602	1.68	3281	1.48	2878	1.25	2300	0.98	1306	0.66		
		7670	66	7531	65	7411	65	7280	65	7123	65	6986	64	6579	64	6119	63	5574	62	4889	60	3908	58	2219	55		
1100	4632	2.46	4552	2.40	4483	2.34	4412	2.30	4326	2.23	4242	2.17	4019	2.01	3758	1.83	3457	1.64	3102	1.42	2624	1.17	1896	0.86			
	7869	66	7734	66	7616	66	7496	66	7350	65	7208	65	6828	64	6384	63	5874	62	5270	61	4459	60	3221	57			



# CDA 12/12

## CURVA CARACTERÍSTICA





# CDA 15/15

## CARACTERÍSTICAS PRINCIPALES

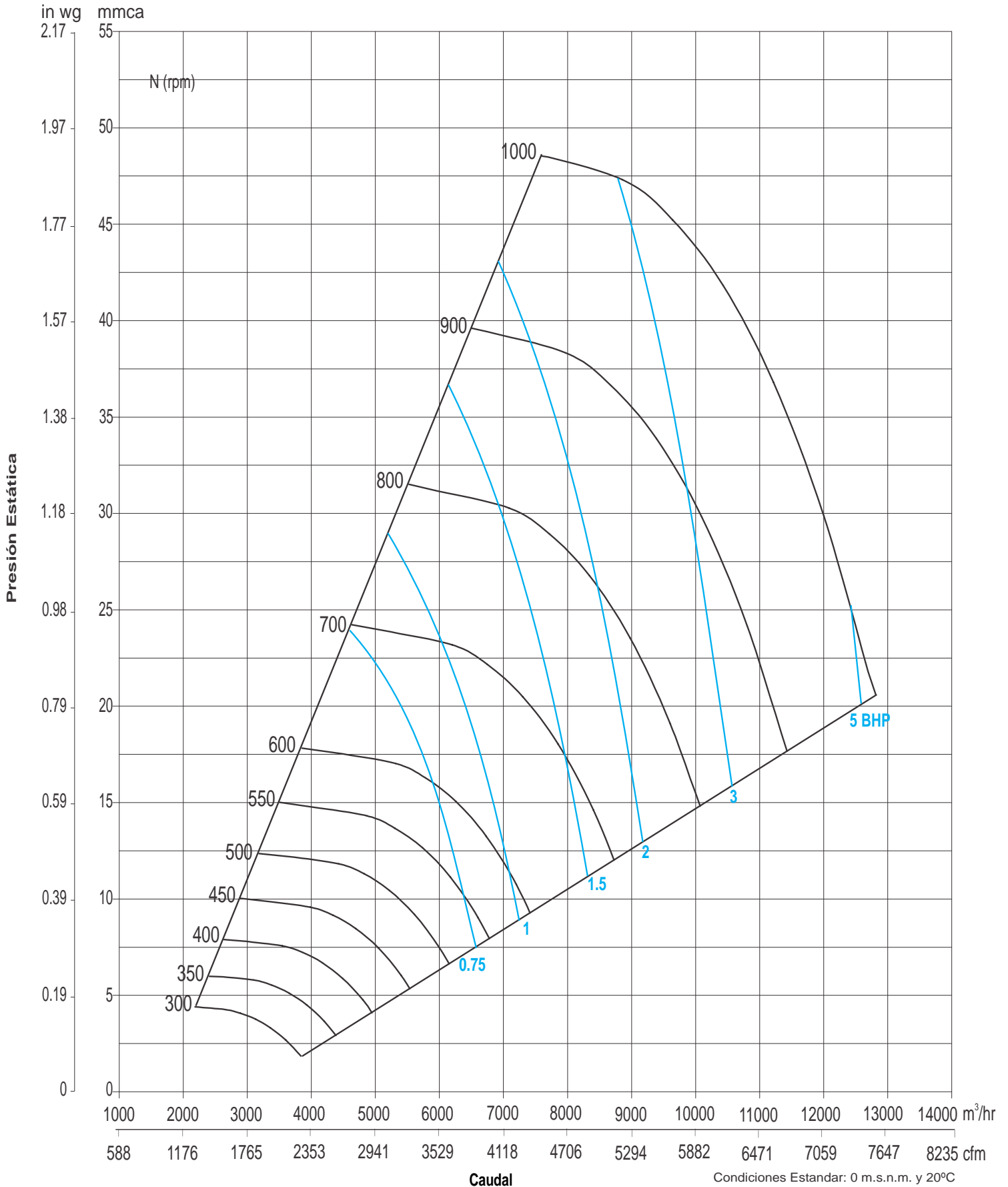
Diámetro de rodete: 382 mm (15 1/16 inch)  
 Diámetro del eje: 25.4 mm (1 inch)  
 Área de salida: 0.1903 m<sup>2</sup> (2.048 ft<sup>2</sup>)  
 BHP máximos: 3.16  
 Armazón máximo de motor: 184T  
 RPM máximas: 1000  
 Peso aproximado del equipo: 90 Kgs (198 Lbs)

HP	RPM	PRESIÓN ESTÁTICA mmca - inwg																									
		18.50mm/0.73"		19.80mm/0.78"		21.10mm/0.83"		22.40mm/0.88"		23.60mm/0.93"		24.90mm/0.98"		26.20mm/1.03"		27.40mm/1.08"		28.70mm/1.13"		30.0mm/1.18"		31.20mm/1.23"		34.50mm/1.36"			
		CFM	BHP	CFM	BHP	CFM	BHP	CFM	BHP	CFM	BHP	CFM	BHP	CFM	BHP	CFM	BHP	CFM	BHP	CFM	BHP	CFM	BHP	CFM	BHP	CFM	BHP
	m <sup>3</sup> /hr	dB(A)	m <sup>3</sup> /hr	dB(A)	m <sup>3</sup> /hr	dB(A)	m <sup>3</sup> /hr	dB(A)	m <sup>3</sup> /hr	dB(A)	m <sup>3</sup> /hr	dB(A)	m <sup>3</sup> /hr	dB(A)	m <sup>3</sup> /hr	dB(A)	m <sup>3</sup> /hr	dB(A)	m <sup>3</sup> /hr	dB(A)	m <sup>3</sup> /hr	dB(A)	m <sup>3</sup> /hr	dB(A)	m <sup>3</sup> /hr	dB(A)	
1	626	3218	0.73																								
		5467	51																								
1	637	3559	0.86	2903	0.66																						
		6046	52	4932	51																						
1 1/2	648	3791	0.97	3382	0.83																						
		6441	53	5746	52																						
1 1/2	659	3991	1.07	3695	0.96	3104	0.77																				
		6781	54	6278	53	5273	51																				
1 1/2	670	4155	1.17	3923	1.07	3558	0.94																				
		7059	55	6665	54	6045	53																				
1 1/2	681	4320	1.27	4117	1.18	3826	1.06	3270	0.86																		
		7340	56	6994	55	6500	54	5556	52																		
1 1/2	692	4464	1.37	4278	1.28	4045	1.18	3706	1.05																		
		7585	56	7269	56	6872	55	6296	54																		
2	703	4603	1.47	4435	1.38	4235	1.29	3982	1.18	3586	1.03																
		7821	57	7535	56	7195	56	6766	55	6092	54																
2	714	4739	1.57	4590	1.49	4407	1.40	4187	1.30	3896	1.18	3204	0.92														
		8051	57	7799	57	7487	56	7114	56	6619	55	5443	52														
2	725	4869	1.67	4730	1.60	4569	1.52	4371	1.42	4153	1.32	3776	1.16														
		8273	58	8036	57	7763	57	7427	56	7056	56	6415	55														
2	736	4997	1.78	4869	1.71	4719	1.63	4545	1.54	4359	1.45	4077	1.32	3557	1.10												
		8490	58	8273	58	8017	57	7722	57	7406	56	6926	56	6043	54												
3	747	5120	1.89	5000	1.82	4868	1.74	4706	1.66	4533	1.57	4300	1.45	3952	1.29												
		8699	59	8495	58	8271	58	7995	57	7701	57	7305	56	6715	56												
3	758	5243	2.00	5131	1.93	5005	1.86	4860	1.78	4702	1.69	4509	1.59	4233	1.46	3823	1.27										
		8908	59	8718	59	8503	58	8257	58	7989	57	7661	57	7192	56	6495	55										
3	769	5368	2.12	5258	2.05	5138	1.98	5004	1.90	4868	1.82	4696	1.73	4481	1.61	4188	1.47	3534	1.18								
		9120	59	8933	59	8729	59	8502	59	8270	58	7979	58	7613	57	7115	56	6005	55								
3	780	5482	2.23	5380	2.17	5265	2.10	5142	2.02	5012	1.94	4856	1.85	4664	1.75	4436	1.63	4085	1.45								
		9314	60	9141	60	8945	59	8737	59	8516	59	8250	58	7924	58	7536	57	6940	56								
3	791	5600	2.36	5503	2.29	5397	2.22	5281	2.15	5164	2.08	5022	1.99	4855	1.89	4656	1.78	4401	1.65	3969	1.43						
		9515	60	9350	60	9169	60	8973	60	8774	59	8532	59	8249	58	7910	58	7477	57	6743	56						
3	802	5716	2.48	5621	2.42	5519	2.35	5410	2.28	5303	2.21	5170	2.12	5021	2.03	4851	1.93	4619	1.80	4315	1.64	3683	1.34				
		9711	61	9550	61	9377	60	9192	60	9009	60	8784	59	8530	59	8242	59	7848	58	7331	57	6257	56				
3	813	5826	2.61	5737	2.55	5640	2.48	5534	2.41	5432	2.34	5306	2.25	5172	2.17	5024	2.08	4832	1.96	4598	1.82	4275	1.65				
		9899	61	9747	61	9582	61	9403	60	9229	60	9015	60	8787	60	8535	59	8209	59	7812	58	7263	57				
3	824	5935	2.74	5849	2.68	5759	2.61	5663	2.54	5564	2.47	5445	2.39	5313	2.30	5174	2.21	5034	2.13	4812	1.99	4551	1.84				
		10084	62	9938	61	9785	61	9621	61	9454	61	9251	60	9027	60	8791	60	8553	59	8176	59	7732	58				
5	835	6049	2.88	5973	2.83	5886	2.76	5879	2.75	5700	2.61	5584	2.54	5460	2.45	5337	2.37	5188	2.29	5009	2.15	4802	2.03				
		10278	62	10148	62	10001	62	9989	62	9989	62	9684	61	9487	61	9276	61	9068	60	8814	60	8511	59	8158	59		
5	846	6158	3.02	6078	2.95	5992	2.89	5900	2.82	5812	2.75	5710	2.68	5600	2.60	5482	2.51	5341	2.42	5177	2.31	5015	2.20	4146	1.70		
		10463	62	10327	62	10180	62	10024	62	9875	61	9701	61	9514	61	9314	61	9075	60	8795	60	8521	60	7044	57		
5	857	6269	3.16	6186	3.09	6104	3.03	6019	2.96	5936	2.90	5832	2.82	5725	2.74	5623	2.66	5489	2.57	5348	2.47	5195	2.36	4560	1.97		
		10651	63	10510	62	10370	62	10226	62	10086	62	9909	62	9726	61	9554	61	9325	61	9086	61	8827	60	7748	58		



# CDA 15/15

## CURVA CARACTERÍSTICA





# CDA 18/18

## CARACTERÍSTICAS PRINCIPALES

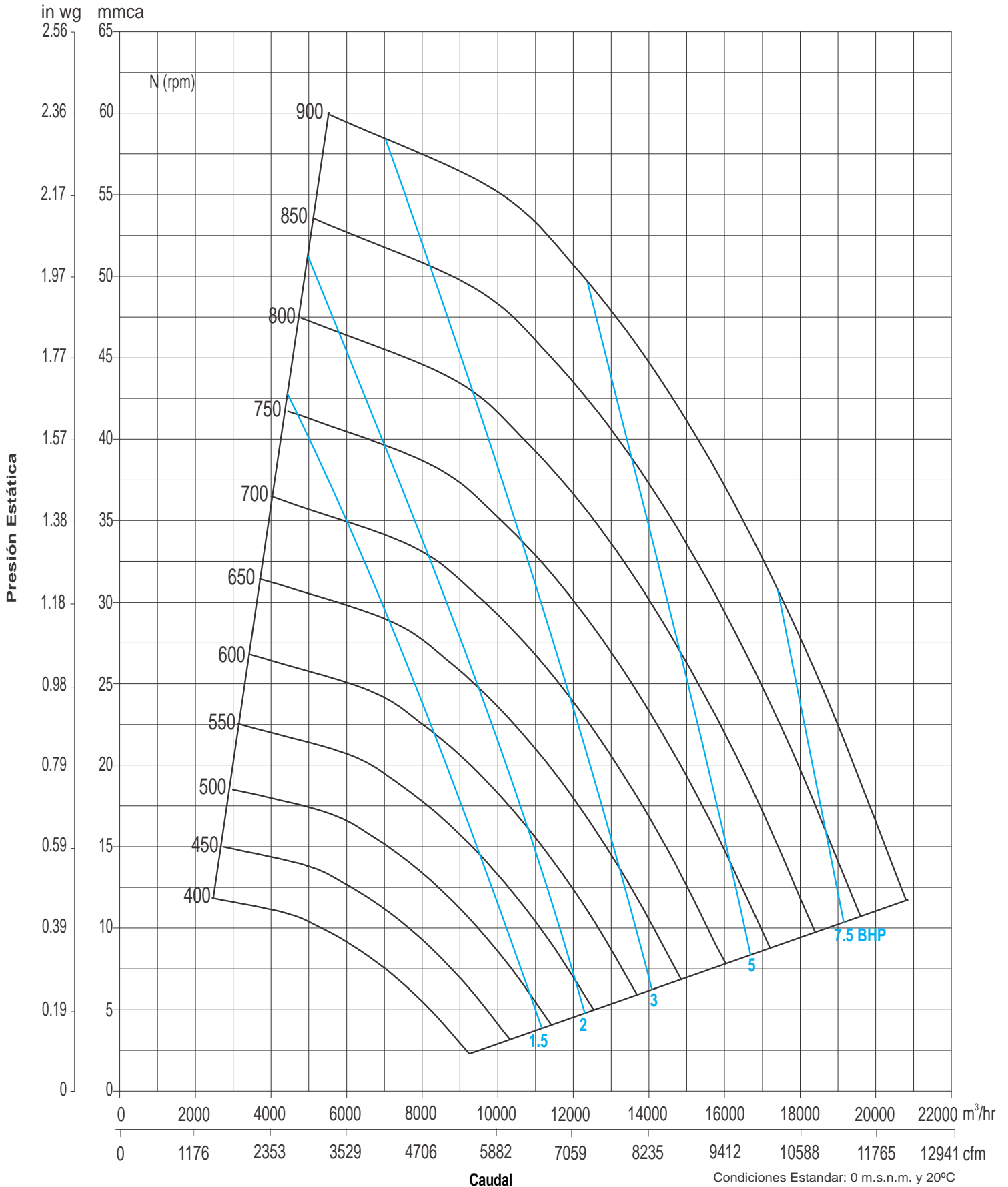
Diámetro de rodete: 468 mm (18 3/8 inch)  
 Diámetro del eje: 25.4 mm (1 inch)  
 Área de salida: 0.266 m<sup>2</sup> (2.866 ft<sup>2</sup>)  
 BHP máximos: 6.37  
 Armazón máximo de motor: 213T  
 RPM máximas: 900  
 Peso aproximado del equipo: 116 Kgs (256 Lbs)

HP	RPM	PRESIÓN ESTÁTICA mmca - inwg																									
		12.70mm/0.50"		15.20mm/0.60"		16.50mm/0.65"		20.30mm/0.80"		22.90mm/0.90"		26.20mm/1.03"		29.50mm/1.16"		32.80mm/1.29"		36.10mm/1.42"		39.40mm/1.55"		42.70mm/1.68"		46.0mm/1.81"			
		CFM	BHP	CFM	BHP	CFM	BHP	CFM	BHP	CFM	BHP	CFM	BHP	CFM	BHP	CFM	BHP	CFM	BHP	CFM	BHP	CFM	BHP	CFM	BHP	CFM	BHP
	m <sup>3</sup> /hr	dB(A)	m <sup>3</sup> /hr	dB(A)	m <sup>3</sup> /hr	dB(A)	m <sup>3</sup> /hr	dB(A)	m <sup>3</sup> /hr	dB(A)	m <sup>3</sup> /hr	dB(A)	m <sup>3</sup> /hr	dB(A)	m <sup>3</sup> /hr	dB(A)	m <sup>3</sup> /hr	dB(A)	m <sup>3</sup> /hr	dB(A)	m <sup>3</sup> /hr	dB(A)	m <sup>3</sup> /hr	dB(A)	m <sup>3</sup> /hr	dB(A)	
1 1/2	485	4518	0.92	3564	0.71	2883	0.58																				
		7676	49	6055	48	4898	48																				
	500	4912	1.07	4099	0.87	3547	0.75																				
		8346	50	6964	49	6026	48																				
	515	5244	1.22	4528	1.03	4085	0.92																				
		8909	50	7693	49	6940	49																				
530	5588	1.39	4942	1.20	4544	1.09	2648	0.66																			
	9494	51	8397	50	7720	50	4499	48																			
2	545	5895	1.56	5305	1.37	4958	1.27	3518	0.89																		
		10015	51	9014	50	8424	50	5977	49																		
	6207	1.74	5669	1.56	5343	1.45	4131	1.10																			
560	10545	52	9631	51	9078	51	7019	50																			
	575	6521	1.94	6001	1.75	5695	1.64	4637	1.30	3566	1.01																
11079		53	10195	52	9675	52	7878	50	6058	49																	
590	6815	2.15	6328	1.96	6057	1.85	5091	1.52	4197	1.24																	
	11578	54	10751	53	10291	53	8650	51	7131	50																	
605	7089	2.36	6634	2.17	6376	2.06	5502	1.73	4745	1.48	3178	1.02															
	12045	55	11271	54	10833	53	9348	52	8061	51	5400	49															
620	7383	2.60	6954	2.40	6714	2.30	5902	1.97	5232	1.72	4068	1.33															
	12543	56	11815	55	11407	54	10027	53	8889	52	6912	50															
635	7657	2.84	7251	2.64	7008	2.53	6254	2.20	5660	1.96	4668	1.60	2875	1.05													
	13010	56	12319	56	11906	55	10625	54	9616	53	7931	51	4884	49													
650	7929	3.09	7540	2.89	7320	2.78	6617	2.45	6059	2.21	5191	1.87	3895	1.42													
	13472	57	12810	56	12437	56	11242	55	10294	54	8819	52	6618	50													
665	8201	3.36	7825	3.15	7617	3.04	6953	2.71	6435	2.47	5646	2.13	4564	1.72	2419	1.04											
	13934	58	13294	57	12941	57	11813	56	10933	55	9593	53	7755	51	4110	49											
680	8463	3.63	8102	3.43	7908	3.32	7277	2.99	6793	2.75	6077	2.41	5175	2.03	3828	1.54											
	14379	58	13765	57	13435	57	12364	56	11542	55	10324	54	8792	53	6503	51											
695	8722	3.92	8378	3.72	8187	3.60	7593	3.27	7132	3.03	6477	2.70	5669	2.33	4593	1.89											
	14819	59	14234	58	13909	58	12900	57	12117	56	11005	55	9632	54	7803	52											
710	8984	4.23	8647	4.02	8469	3.91	7895	3.57	7455	3.32	6839	2.99	6114	2.64	5204	2.23	3763	1.66									
	15264	59	14691	59	14389	58	13414	57	12666	57	11619	56	10387	55	8841	53	6393	51									
725	9241	4.55	8919	4.33	8750	4.22	8202	3.88	7783	3.63	7207	3.31	6537	2.95	5727	2.56	4613	2.07									
	15701	60	15154	59	14867	59	13935	58	13224	57	12244	57	11107	56	9731	54	7837	52									
740	9500	4.88	9185	4.66	9019	4.55	8490	4.20	8090	3.95	7540	3.62	6923	3.28	6194	2.89	5235	2.44	3753	1.82							
	16141	61	15606	60	15323	60	14424	59	13745	58	12811	57	11763	56	10524	55	8895	54	6377	51							
755	9757	5.23	9448	5.01	9286	4.89	8789	4.55	8410	4.30	7882	3.96	7289	3.61	6626	3.24	5821	2.82	4689	2.29							
	16577	61	16053	61	15777	60	14932	59	14289	59	13392	58	12384	57	11258	56	9890	55	7966	53							
770	10008	5.60	9713	5.37	9557	5.25	9072	4.90	8703	4.64	8215	4.32	7655	3.96	7025	3.59	6302	3.18	5366	2.70	3929	2.06					
	17004	62	16502	61	16237	61	15414	60	14786	59	13957	59	13005	58	11936	57	10707	56	9117	54	6676	52					
785	10263	5.98	9975	5.75	9820	5.63	9351	5.27	9005	5.02	8519	4.67	8007	4.33	7417	3.96	6752	3.56	5933	3.10	4788	2.53					
	17436	62	16948	62	16684	62	15888	61	15300	60	14473	59	13604	58	12602	57	11472	57	10080	55	8135	53					
800	10507	6.37	10230	6.14	10083	6.02	9622	5.65	9298	5.40	8833	5.06	8346	4.71	7785	4.33	7166	3.94	6411	3.49	5503	2.30	4060	2.30			
	17852	63	17380	62	17131	62	16347	61	15797	61	15008	60	14180	59	13226	58	12175	57	10893	56	9350	55	6898	53			



# CDA 18/18

## CURVA CARACTERÍSTICA

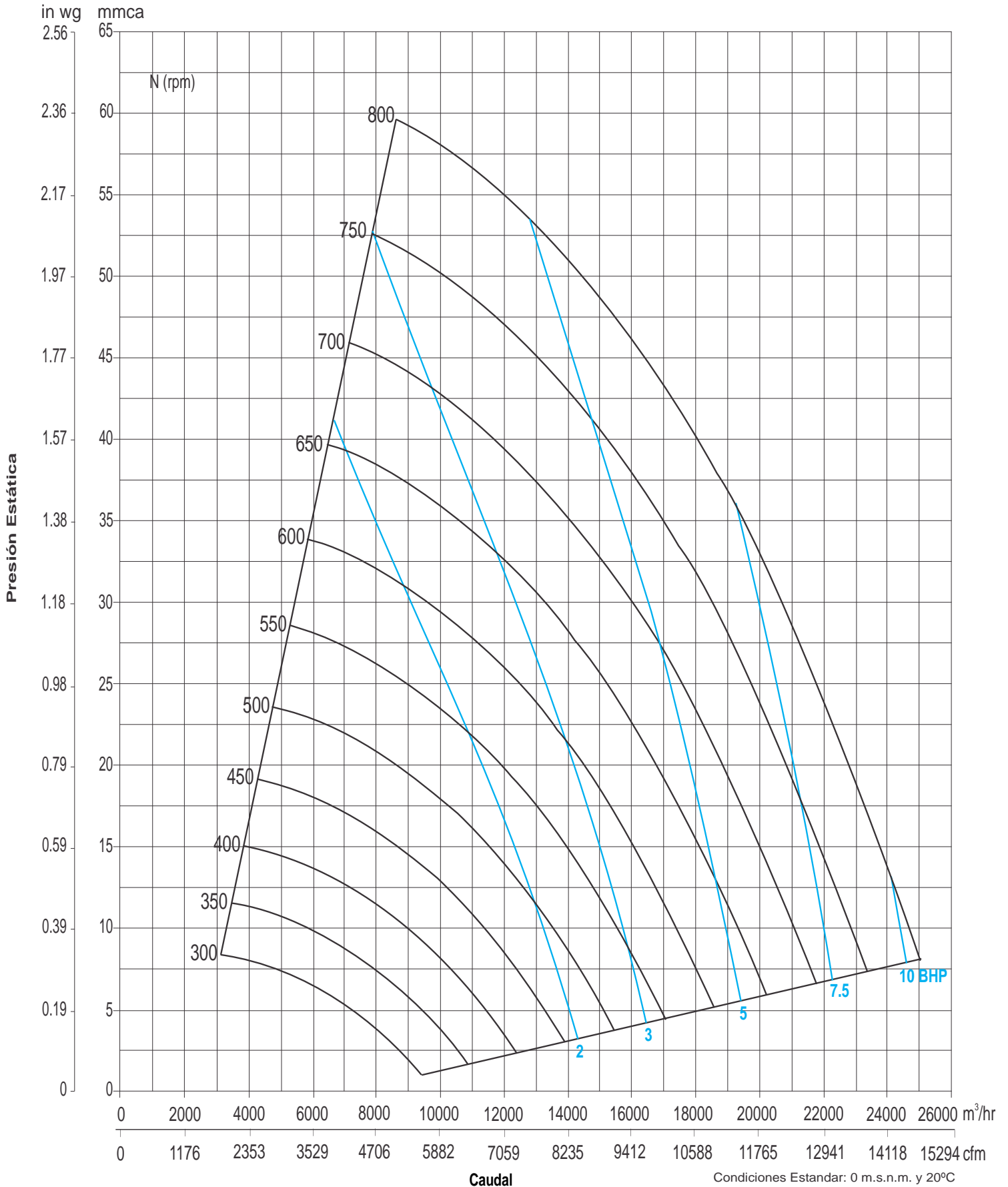






# CDA 20/20

## CURVA CARACTERÍSTICA







# CDA 22/22

## CARACTERÍSTICAS PRINCIPALES

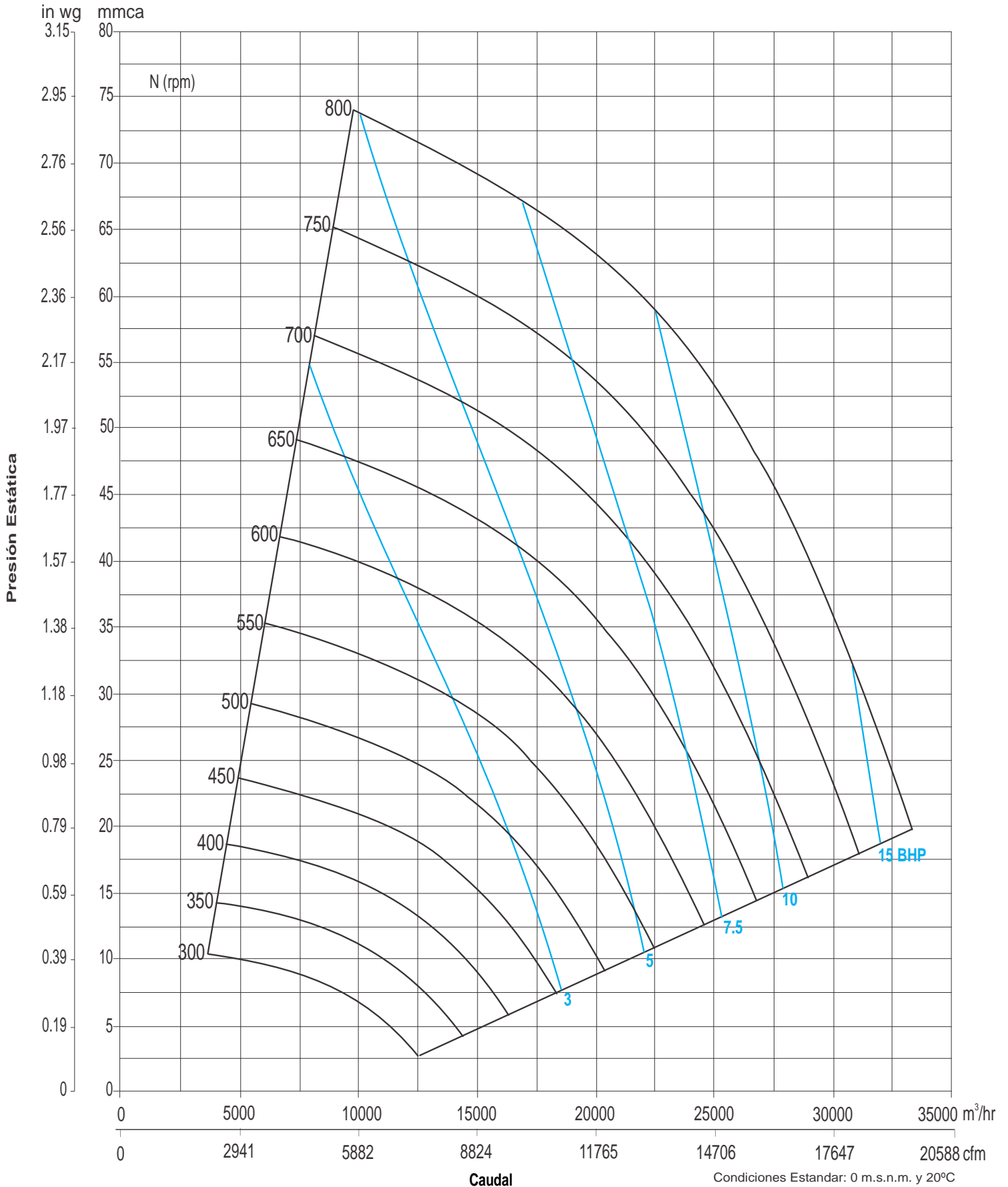
Diámetro de rodete: 586 mm (23 1/6 inch)  
 Diámetro del eje: 34.9 mm (1 3/8 inch)  
 Área de salida: 0.4899 m<sup>2</sup> (5.272 ft<sup>2</sup>)  
 BHP máximos: 12.1  
 Armazón máximo de motor: 254T  
 RPM máximas: 800  
 Peso aproximado del equipo: 281 Kgs (619 Lbs)

HP	RPM	PRESIÓN ESTÁTICA mmca - inwg																								
		24.10mm/0.95"		25.40mm/1.00"		26.70mm/1.05"		30.0mm/1.18"		33.30mm/1.31"		36.60mm/1.44"		39.90mm/1.57"		43.20mm/1.70"		47.80mm/1.88"		52.30mm/2.06"		56.90mm/2.24"		61.50mm/2.42"		
		CFM	BHP	CFM	BHP	CFM	BHP	CFM	BHP	CFM	BHP	CFM	BHP	CFM	BHP	CFM	BHP	CFM	BHP	CFM	BHP	CFM	BHP	CFM	BHP	
		m <sup>3</sup> /hr	dB(A)	m <sup>3</sup> /hr	dB(A)	m <sup>3</sup> /hr	dB(A)	m <sup>3</sup> /hr	dB(A)	m <sup>3</sup> /hr	dB(A)	m <sup>3</sup> /hr	dB(A)	m <sup>3</sup> /hr	dB(A)	m <sup>3</sup> /hr	dB(A)	m <sup>3</sup> /hr	dB(A)	m <sup>3</sup> /hr	dB(A)	m <sup>3</sup> /hr	dB(A)	m <sup>3</sup> /hr	dB(A)	
3	483	6307	1.77	5224	1.50	3834	1.17																			
		10715	52	8875	51	6514	48																			
	495	7355	2.16	6471	1.91	5247	1.59																			
		12496	54	10995	53	8914	51																			
	507	8143	2.50	7471	2.30	6589	2.04																			
		13835	55	12694	54	11194	53																			
	519	8853	2.88	8288	2.68	7566	2.45	4791	1.64																	
		15041	56	14081	55	12855	55	8140	51																	
	5	531	9505	3.26	8996	3.06	8440	2.86	6327	2.17																
			16149	56	15285	56	14339	56	10750	54																
543		10091	3.64	9652	3.45	9130	3.25	7436	2.64	4662	1.77															
		17144	57	16399	57	15512	56	12633	55	7921	52															
555		10620	4.02	10247	3.85	9806	3.66	8371	3.09	6150	2.33															
		18044	57	17409	57	16660	57	14222	56	10449	54															
567		11150	4.43	10791	4.26	9862	4.07	9166	3.54	7406	2.87	4657	1.94													
	18944	58	18334	58	16755	58	15573	57	12582	56	7913	53														
7 1/2	579	11650	4.86	11306	4.68	10966	4.51	9899	4.01	8408	3.38	6134	2.54													
		19793	58	19209	58	18631	58	16818	58	14285	57	10421	55													
	591	12129	5.30	11822	5.13	11501	4.96	10519	4.46	9284	3.89	7446	3.15	4673	2.14											
		20607	59	20085	59	19541	59	17871	58	15774	58	12650	56	7939	54											
	603	12573	5.74	12290	5.58	11983	5.40	11115	4.93	10026	4.39	8527	3.72	6185	2.80											
		21362	59	20881	59	20359	59	18884	59	17034	58	14488	57	10509	56											
	615	13039	6.23	12765	6.06	12481	5.88	11663	5.41	10698	4.90	9416	4.27	7552	3.46	4899	2.42									
		22154	60	21688	60	21206	60	19815	59	18176	59	15998	58	12830	57	8323	55									
	627	13470	6.72	13215	6.55	12959	6.38	12210	5.92	11308	5.41	10181	4.81	8647	4.09	6394	3.13									
		22885	60	22453	60	22018	60	20744	60	19212	59	17298	59	14691	58	10863	57									
10	639	13891	7.22	13659	7.06	13421	6.90	12713	6.44	11897	5.94	10897	5.37	9612	4.71	7757	3.85									
		23601	61	23206	61	22803	61	21599	60	20213	60	18514	60	16330	59	13179	58									
	651	14325	7.76	14083	7.59	13843	7.42	13198	6.97	12438	6.48	11534	5.93	10406	5.30	8881	4.53	5629	3.06							
		24338	61	23927	61	23520	61	22424	61	21132	60	19596	60	17679	60	15088	59	9563	57							
	663	14725	8.31	14513	8.18	14285	7.97	13656	7.51	12955	7.03	12139	6.50	11131	5.90	9856	5.20	7174	3.89							
		25018	62	24658	61	24270	61	23202	61	22011	61	20624	61	18912	60	16746	60	12188	58							
675	15139	8.89	14926	8.71	14720	8.55	14117	8.09	13450	7.60	12690	7.08	11811	6.52	10697	5.86	8455	4.66	5180	3.11						
	25722	62	25360	62	25009	62	23984	62	22852	61	21561	61	20067	61	18174	60	14365	59	8801	57						
15	687	15544	9.49	15337	9.31	15125	9.13	14577	8.69	13952	8.21	13246	7.70	12420	7.13	11430	6.50	9546	5.41	6717	3.98					
		26410	62	26058	62	25697	62	24766	62	23704	62	22505	62	21101	61	19420	61	16218	60	11413	59					
	699	15936	10.1	15745	9.93	15549	9.76	15012	9.30	14424	8.83	13677	8.21	12900	7.65	11982	7.04	10495	6.15	8135	4.85					
		27075	63	26750	63	26417	63	25505	63	24506	62	23237	62	21917	62	20358	61	17831	61	13821	60					
	711	16324	10.7	16138	10.6	15957	10.4	15442	9.94	14881	9.46	14255	8.95	13539	8.40	12725	7.81	11295	6.86	9323	5.68	6298	4.07			
		27735	63	27418	63	27111	63	26236	63	25283	63	24219	63	23002	62	21620	62	19190	61	15839	61	10700	59			
	723	16711	11.4	16532	11.2	16346	11.0	15855	10.6	15325	10.1	14738	9.61	14077	9.08	13305	8.49	12041	7.59	10363	6.50	7802	5.03			
		28392	64	28088	64	27772	63	26938	63	26037	63	25040	63	23917	63	22606	63	20458	62	17606	61	13255	60			
735	17101	12.1	16925	11.9	16749	11.7	16278	11.3	15765	10.8	15204	10.3	14580	9.76	13882	9.19	12706	8.30	11234	7.28	9089	5.95	6021	4.23		
	29054	64	28756	64	28456	64	27656	64	26784	64	25831	63	24771	63	23585	63	21587	63	19086	62	15443	61	10229	60		



# CDA 22/22

## CURVA CARACTERÍSTICA





# CDA 25/25

## CARACTERÍSTICAS PRINCIPALES

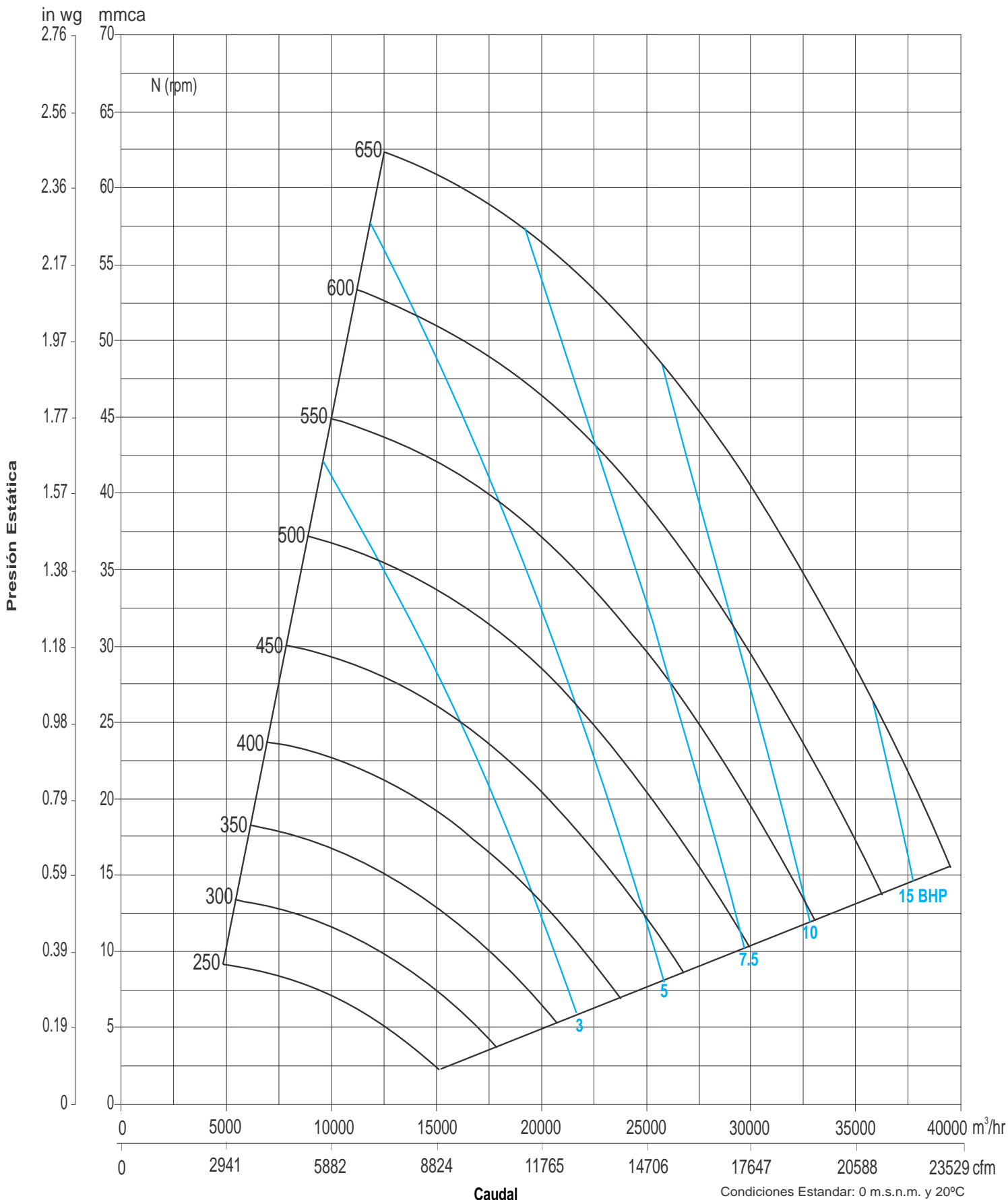
Diámetro de rodete: 662 mm (26 1/16 inch)  
 Diámetro del eje: 34.9 mm (1 3/8 inch)  
 Área de salida: 0.6423 m<sup>2</sup> (6.912 ft<sup>2</sup>)  
 BHP máximos: 13.5  
 Armazón máximo de motor: 254T  
 RPM máximas: 650  
 Peso aproximado del equipo: 311 Kgs (686 Lbs)

HP	RPM	PRESIÓN ESTÁTICA mmca - inwg																							
		19.05mm/0.75"		20.30mm/0.80"		21.60mm/0.85"		24.90mm/0.98"		28.20mm/1.10"		31.20mm/1.23"		34.50mm/1.36"		37.80mm/1.49"		41.10mm/1.62"		44.50mm/1.75"		47.80mm/1.88"		52.30mm/2.06"	
		CFM	BHP	CFM	BHP	CFM	BHP	CFM	BHP	CFM	BHP	CFM	BHP	CFM	BHP	CFM	BHP	CFM	BHP	CFM	BHP	CFM	BHP	CFM	BHP
	m <sup>3</sup> /hr	dB(A)	m <sup>3</sup> /hr	dB(A)	m <sup>3</sup> /hr	dB(A)	m <sup>3</sup> /hr	dB(A)	m <sup>3</sup> /hr	dB(A)	m <sup>3</sup> /hr	dB(A)	m <sup>3</sup> /hr	dB(A)	m <sup>3</sup> /hr	dB(A)	m <sup>3</sup> /hr	dB(A)	m <sup>3</sup> /hr	dB(A)	m <sup>3</sup> /hr	dB(A)	m <sup>3</sup> /hr	dB(A)	
3	384	7500	1.73	6439	1.51	4735	1.23																		
		12743	51	10940	50	8044	47																		
	395	8441	2.05	7593	1.85	6457	1.61																		
		14341	52	12900	51	10971	50																		
	406	9358	2.42	8637	2.22	7710	1.99																		
		15900	53	14675	53	13100	52																		
417	10170	2.79	9533	2.60	8778	2.38	5942	1.71																	
	17279	54	16196	54	14913	53	10096	51																	
5	428	10940	3.18	10336	2.98	9641	2.76	7427	2.15																
		18587	55	17561	55	16380	54	12618	52																
	439	11633	3.59	11101	3.39	10479	3.18	8563	2.57	5848	1.92														
		19764	56	18861	56	17803	55	14548	54	9936	51														
	450	12314	4.02	11837	3.83	11271	3.61	9584	3.03	7474	2.41														
		20922	57	20111	56	19150	56	16283	55	12699	53														
461	12999	4.48	12551	4.29	11989	4.06	10476	3.48	8750	2.91	5531	2.10													
	22085	57	21324	57	20370	57	17798	56	14866	55	9398	52													
7 1/2	472	13642	4.92	13191	4.76	12706	4.54	11300	3.96	9783	3.40	7415	2.66												
		23177	58	22411	58	21587	58	19198	57	16622	56	12598	54												
	483	14247	5.45	13837	5.26	13387	5.04	12094	4.47	10699	3.90	8726	3.20												
		24205	59	23509	59	22744	58	20548	57	18177	57	14825	55												
	494	14845	5.97	14464	5.78	14063	5.56	12829	4.99	11576	4.43	9836	3.74	7494	2.98										
		25221	59	24575	59	23893	59	21796	58	19668	57	16711	56	12733	55										
505	15461	6.53	15088	6.33	14681	6.12	13533	5.53	12342	4.97	10833	4.31	8880	3.57											
	26268	60	25634	60	24943	60	22993	59	20969	58	18406	57	15087	56											
10	516	16020	7.10	15682	6.91	15297	6.69	14197	6.10	13122	5.55	11719	4.88	10035	4.17	7666	3.34								
		27218	61	26643	61	25989	60	24121	60	22294	59	19911	58	17049	57	13025	56								
	527	16610	7.71	16255	7.50	15876	7.27	14863	6.69	13861	6.15	12579	5.49	11039	4.78	9109	4.00								
		28220	61	27618	61	26973	61	25252	60	23549	60	21371	59	18756	58	15477	57								
	538	17170	8.34	16850	8.14	16490	7.91	15503	7.32	14533	6.76	13349	6.11	11964	5.41	10265	4.64	7979	3.78						
		29172	62	28628	62	28016	61	26339	61	24692	60	22680	60	20326	59	17441	58	13556	56						
549	17705	8.98	17393	8.78	17059	8.56	16123	7.96	15218	7.41	14090	6.75	12829	6.07	11335	5.32	9419	4.47	6265	3.46					
	30080	62	29550	62	28984	62	27393	61	25855	61	23939	60	21796	59	19258	59	16003	58	10644	56					
15	560	18253	9.67	17950	9.46	17638	9.24	16750	8.65	15864	8.08	14829	7.44	13617	6.73	12274	6.01	10639	5.21	8300	4.27				
		31011	63	30497	63	29967	62	28458	62	26953	61	25195	61	23136	60	20853	59	18076	58	14102	57				
	571	18793	10.4	18502	10.2	18187	9.94	17341	9.35	16506	8.78	15491	8.12	14389	7.44	13154	6.72	11702	5.95	9807	5.06	6949	4.01		
		31930	63	31435	63	30899	63	29462	62	28043	62	26319	61	24447	61	22349	60	19882	59	16662	58	11806	57		
	582	19337	11.1	19048	10.9	18757	10.7	17933	10.1	17111	9.50	16185	8.86	15129	8.17	13961	7.44	12652	6.69	11004	5.83	8883	4.89		
		32853	64	32363	64	31868	63	30468	63	29072	63	27498	62	25705	62	23720	61	21495	60	18695	59	15093	58		
593	19858	11.9	19597	11.7	19288	11.5	18493	10.8	17725	10.3	16808	9.60	15829	8.92	14742	8.20	13514	7.44	12049	6.60	10287	5.71			
	33738	64	33295	64	32771	64	31419	64	30114	63	28556	63	26893	62	25047	62	22960	61	20471	60	17477	59			
604	20386	12.7	20078	12.4	19782	12.2	19006	11.6	18278	11.0	17450	10.4	16513	9.70	15496	8.99	14349	8.23	13028	7.41	11477	6.54	8533	5.18	
	34636	65	34112	65	33609	65	32291	64	31055	64	29648	63	28055	63	26328	62	24379	62	22134	61	19499	60	14497	59	
615	20908	13.5	20650	13.3	20375	13.1	19630	12.5	18910	11.9	18071	11.2	17187	10.5	16216	9.80	15135	9.04	13898	8.22	12526	7.38	10085	6.09	
	35522	65	35085	65	34617	65	33351	65	32128	64	30702	64	29200	63	27551	63	25714	62	23613	62	21281	61	17135	60	



# CDA 25/25

## CURVA CARACTERÍSTICA

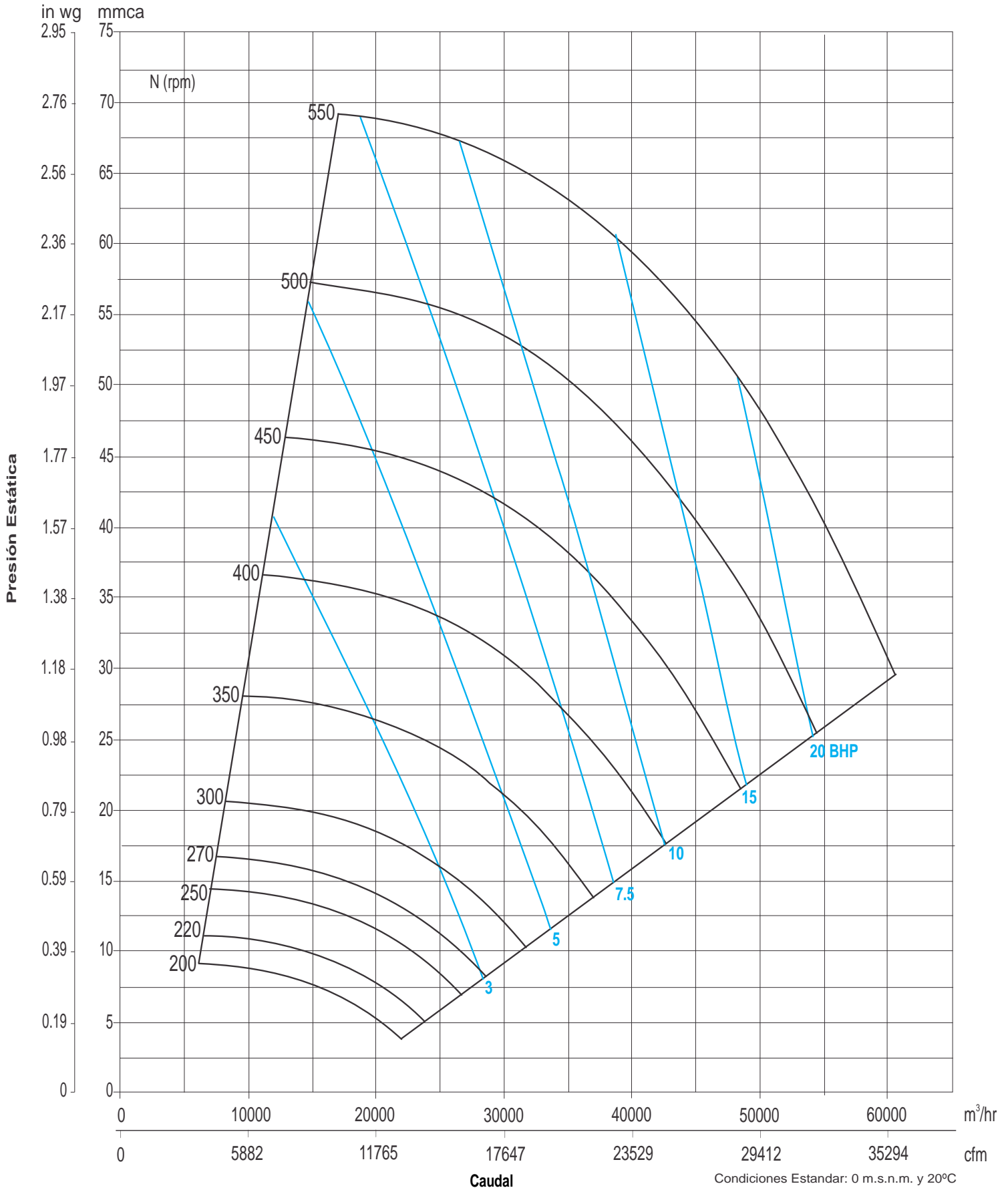






# CDA 30/28

## CURVA CARACTERÍSTICA





# CDA 36/36

## CARACTERÍSTICAS PRINCIPALES

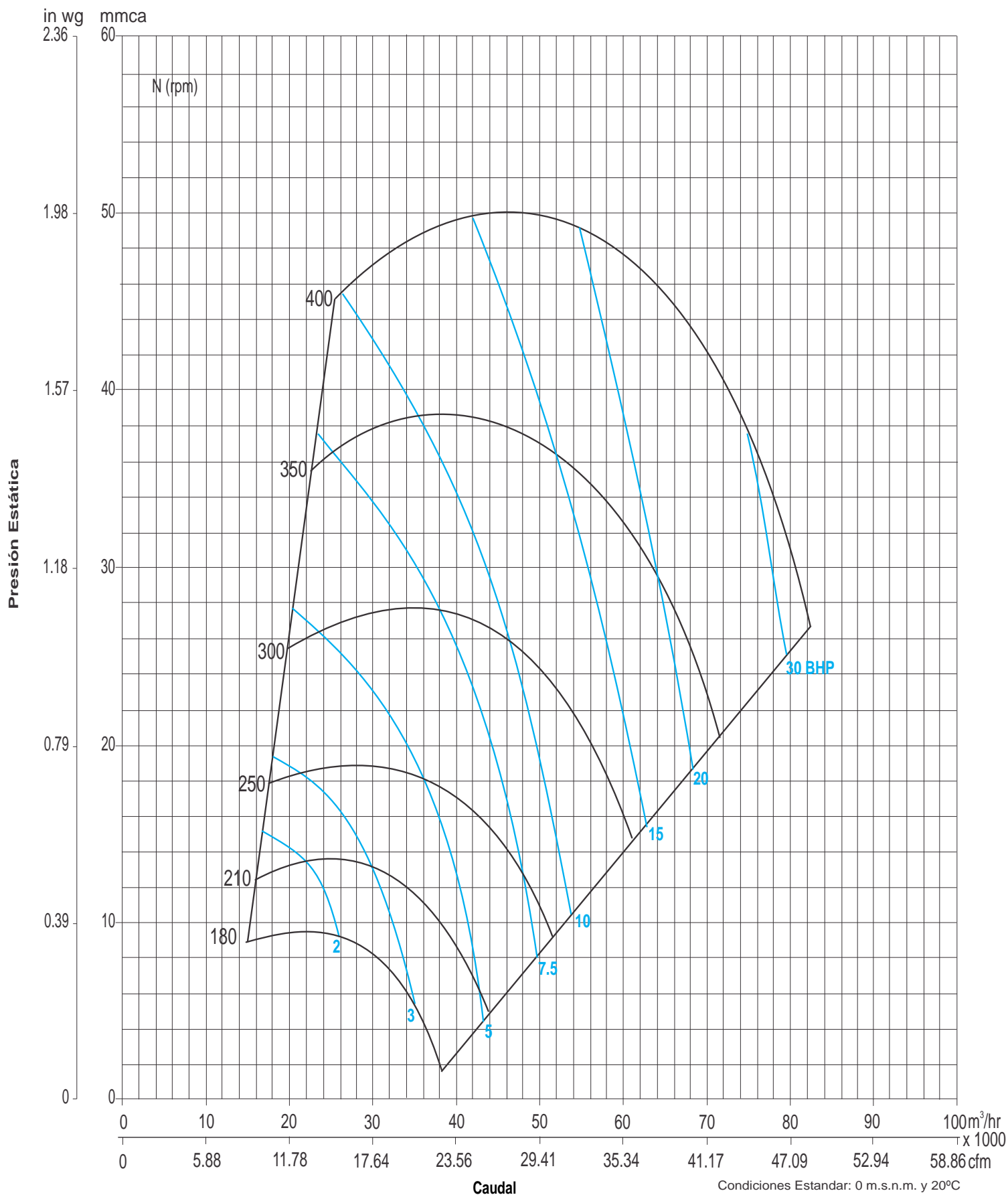
Diámetro de rodete: 898 mm (35 3/8 inch)  
 Diámetro del eje: 57.15 mm (2 1/4 inch)  
 Área de salida: 1.277 m<sup>2</sup> (13.74 ft<sup>2</sup>)  
 BHP máximos: 30  
 Armazón máximo de motor: 286T  
 RPM máximas: 400  
 Peso aproximado del equipo: 570 Kgs (1254 Lbs)

HP	RPM	PRESIÓN ESTÁTICA mmca - inwg																		
		6.35mm/0.250"		9.53mm/0.375"		12.70mm/0.500"		19.05mm/0.750"		22.22mm/0.875"		25.40mm/1.000"		28.57mm/1.125"		31.75mm/1.250"		34.92mm/1.375"		
		CFM	BHP	CFM	BHP	CFM	BHP	CFM	BHP	CFM	BHP	CFM	BHP	CFM	BHP	CFM	BHP	CFM	BHP	
		m <sup>3</sup> /hr	dB(A)	m <sup>3</sup> /hr	dB(A)	m <sup>3</sup> /hr	dB(A)	m <sup>3</sup> /hr	dB(A)	m <sup>3</sup> /hr	dB(A)	m <sup>3</sup> /hr	dB(A)	m <sup>3</sup> /hr	dB(A)	m <sup>3</sup> /hr	dB(A)	m <sup>3</sup> /hr	dB(A)	
3	180	20199	2.81	15840	1.99															
		34318	78	26912	71.8															
5	200	23219	4.12	21394	3.58	16463	2.55													
		39450	82	36349	78	27971	74													
	210	24674	4.87	23133	4.31	18778	3.23													
		41921	84	39303	80	31904	75													
7 1/2	220	26104	5.76	25049	5.33	22724	4.64													
		44351	85	42558	83.8	38607	80													
	230	27516	6.71	27008	6.55	24540	5.43													
		46750	86	45887	86.1	41694	81													
10	240	28913	7.74	28219	7.39	27336	7.04	16889	3.55											
		49123	87	47945	87.1	46444	85	28695	77											
	250	30297	8.87	29716	8.57	28672	7.98	19421	4.43											
		51474	89	50487	88	48713	87.3	32996	79											
	260	31671	10.1	30788	9.5	30057	9.07	23575	6.16	17926	4.37									
		53808	90	52308	89.2	51068	89	40054	82	30456	79									
15	270	33036	11.4	32050	10.7	31239	10.1	27936	8.58	21685	5.89									
		56128	91	54453	90	53076	89.9	47463	85	36842	81									
	280	34394	12.9	33565	12.2	33153	12.0	29759	9.83	25456	7.75	20621	5.96							
		58435	92	57027	91.4	56327	91.3	50561	86	43250	84	35036	82							
	290	35746	14.4	34862	13.6	33883	12.8	33118	13.5	27836	9.17	24330	7.80							
		60732	93	59230	92	57567	92	56268	90	47293	86	41336	84							
20	300	37092	16.0	36407	15.5	35798	14.8	34448	13.9	31712	12.0	27572	9.71	23643	8.05					
		63020	94	61855	93	60821	93	58527	91.9	53878	88	46845	86	40170	84					
	310	38434	17.8	37631	17.0	37014	16.4	35798	15.5	35116	15.1	29900	11.3	27001	10.1	21798	7.64			
		65299	95	63935	94	62886	94.1	60821	93.5	59662	91	50800	88	45875	86	37034	84			
	320	39771	19.7	39003	18.8	38172	18.0	37265	17.3	36726	17.0	33773	14.5	29850	12.0	25260	9.63			
		67571	96	66266	95	64854	95	63313	94.8	62398	93	57381	90	50715	88	42916	86			
30	330	41105	21.7	40368	20.9	39576	19.9	38759	19.3	38295	19.0	37197	18.0	32095	13.8	29664	12.7			
		69837	96	68585	96	67240	96	65851	95.7	65063	95	63197	93	54530	90	50400	88			
	340	42435	23.9	41727	23.0	40970	22.0	40128	21.3	39829	21.2	38819	20.2	35928	17.5	32231	14.7	29235	13.1	
		72097	97	70894	97	69608	97	68178	96.6	67670	97	65953	95	61041	92	54760	89	49671	88	
	350	43763	26.1	43081	25.2	42355	24.3	41640	23.7	40879	22.5	39860	21.6	39016	21.0	35430	17.8	32317	15.6	
		74353	98	73194	98	71961	98	70746	98	69454	98	67722	96	66288	94	60196	92	54907	90	



# CDA 36/36

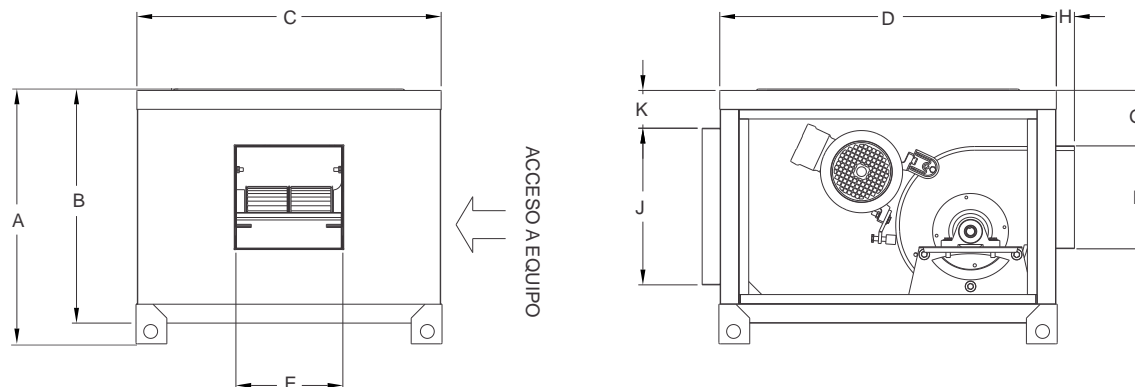
## CURVA CARACTERÍSTICA





## DIMENSIONES CDAH

Modelos del 7/7 al 18/18



Dimensiones en mm.

Modelo	A	B	C	D	E	F	G	H	J	K	No. de Puertas
CDAH 7/7	551	507	659	729	232	222	120	39	339	82	1
CDAH 9/9	551	507	659	729	304	268	81	49	339	82	1
CDAH 10/10	788	744	859	919	336	293	222	49	497	122	1
CDAH 12/12	788	744	859	919	397	349	132	49	497	122	1
CDAH 15/15	903	858	1050	1105	474	406	147	49	687	83	1
CDAH 18/18	1148	1103	1050	1250	558	486	242	49	698	201	1

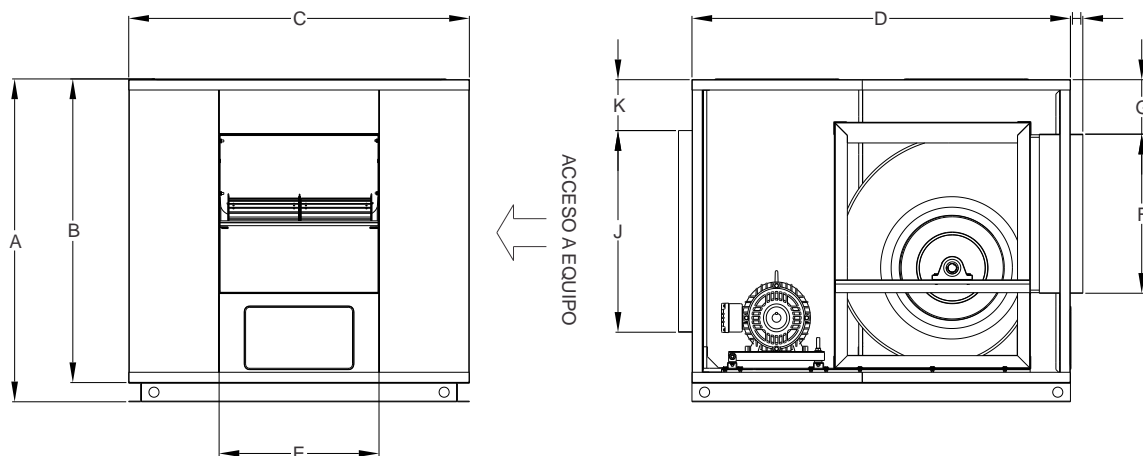
Dimensiones en pulg.

Modelo	A	B	C	D	E	F	G	H	J	K	No. de Puertas
CDAH 7/7	21 11/16	19 15/16	25 15/16	28 11/16	9 1/8	8 3/4	4 3/4	1 9/16	13 3/8	3 1/4	1
CDAH 9/9	21 11/16	19 15/16	25 15/16	28 11/16	11 15/16	10 9/16	3 3/16	1 15/16	13 3/8	3 1/4	1
CDAH 10/10	31	29 5/16	33 13/16	36 3/16	13 1/4	11 9/16	8 3/4	1 15/16	19 9/16	4 13/16	1
CDAH 12/12	31	29 5/16	33 13/16	36 3/16	15 5/8	13 3/4	5 3/16	1 15/16	19 9/16	4 13/16	1
CDAH 15/15	35 9/16	33 3/4	41 5/16	43 1/2	18 11/16	16	5 13/16	1 15/16	27 1/16	3 1/4	1
CDAH 18/18	45 3/16	43 7/16	41 5/16	49 3/16	21 15/16	19 1/8	9 1/2	1 15/16	27 1/2	7 15/16	1

\*Motores montados sobre la carcasa únicamente hasta 3 HP. Ver potencia máxima para cada tamaño.

## DIMENSIONES CDAH

Modelos del 20/20 al 25/25



Dimensiones en mm.

Modelo	A	B	C	D	E	F	G	H	J	K	No. de Puertas
CDAH 20/20	1279	1203	1350	1500	634	630	216	49	799	202	1
CDAH 22/22	1379	1303	1702	1700	695	706	229	121	901	200	1
CDAH 25/25	1579	1503	1702	1700	797	804	299	90	996	253	1

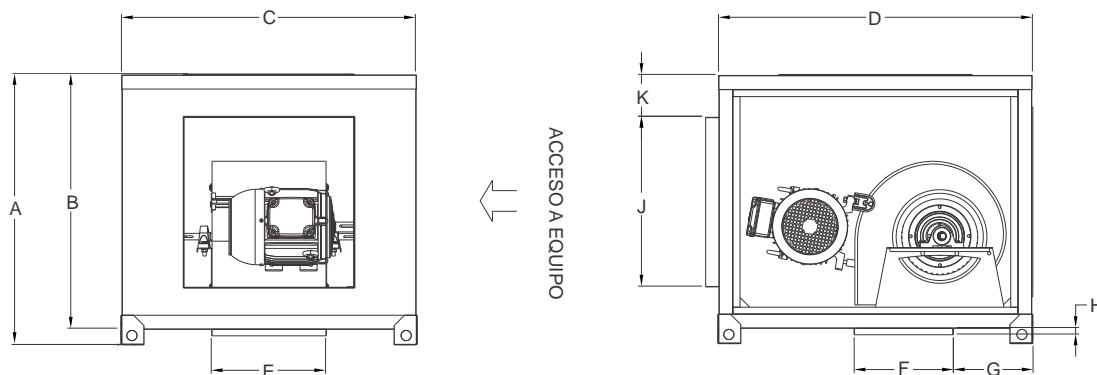
Dimensiones en pulg.

Modelo	A	B	C	D	E	F	G	H	J	K	No. de Puertas
CDAH 20/20	50 3/8	47 3/8	53 1/8	59 1/16	24 15/16	24 13/16	8 1/2	1 15/16	31 7/16	7 15/16	1
CDAH 22/22	54 5/16	51 5/16	67	66 15/16	27 3/8	27 13/16	9	4 3/4	35 1/2	7 7/8	1
CDAH 25/25	62 3/16	59 3/16	67	66 15/16	31 3/8	31 5/8	11 3/4	3 9/16	39 3/16	9 15/16	1

\*Motores montados sobre la carcasa únicamente hasta 3 HP. Ver potencia máxima para cada tamaño.

## DIMENSIONES CDAV

Modelos del 7/7 al 18/18



Dimensiones en mm.

Modelo	A	B	C	D	E	F	G	H	J	K	No. de Puertas
CDAV 7/7	551	507	659	729	235	224	146	19	339	82	1
CDAV 9/9	551	507	659	729	302	262	193	19	339	82	1
CDAV 10/10	788	744	859	919	334	290	233	19	497	122	1
CDAV 12/12	788	744	859	919	396	345	265	19	497	122	1
CDAV 15/15	903	858	1050	1105	472	404	290	19	687	83	1
CDAV 18/18	1148	1103	1050	1250	554	482	338	19	698	201	1

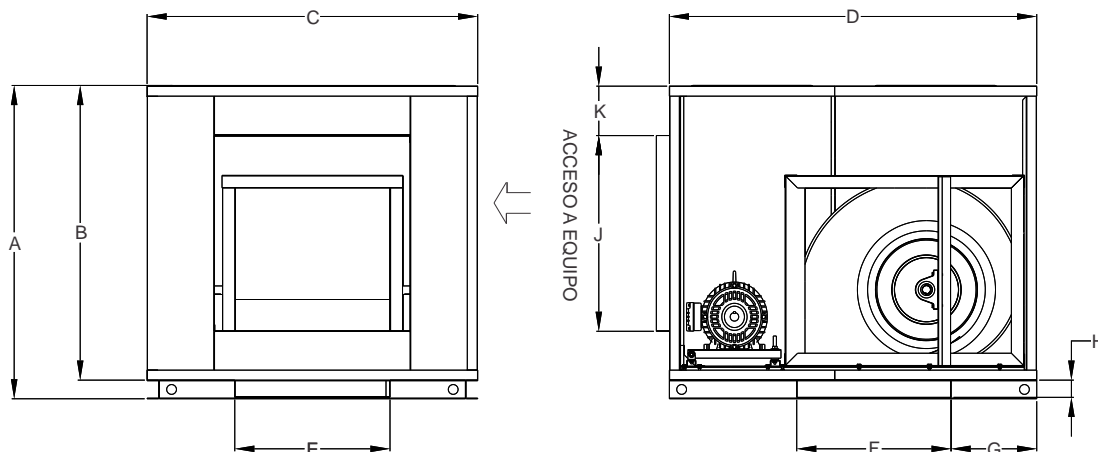
Dimensiones en pulg.

Modelo	A	B	C	D	E	F	G	H	J	K	No. de Puertas
CDAV 7/7	21 11/16	19 15/16	25 15/16	28 11/16	9 1/4	8 13/16	5 3/4	3/4	13 3/8	3 1/4	1
CDAV 9/9	21 11/16	19 15/16	25 15/16	28 11/16	11 7/8	10 5/16	7 5/8	3/4	13 3/8	3 1/4	1
CDAV 10/10	31	29 5/16	33 13/16	36 3/16	13 1/8	11 7/16	9 3/16	3/4	19 9/16	4 13/16	1
CDAV 12/12	31	29 5/16	33 13/16	36 3/16	15 9/16	13 9/16	10 7/16	3/4	19 9/16	4 13/16	1
CDAV 15/15	35 9/16	33 3/4	41 5/16	43 1/2	18 9/16	15 7/8	11 7/16	3/4	27 1/16	3 1/4	1
CDAV 18/18	45 3/16	43 7/16	41 5/16	49 3/16	21 13/16	19	13 5/16	3/4	27 1/2	7 15/16	1

\*Motores montados sobre la carcasa únicamente hasta 3 HP. Ver potencia máxima para cada tamaño.

## DIMENSIONES CDAV

Modelos del 20/20 al 25/25



Dimensiones en mm.

Modelo	A	B	C	D	E	F	G	H	J	K	No. de Puertas
CDAV 20/20	1279	1203	1350	1500	634	630	350	70	799	202	1
CDAV 22/22	1379	1303	1702	1700	695	706	394	70	901	200	1
CDAV 25/25	1579	1503	1702	1700	797	804	400	70	996	253	1

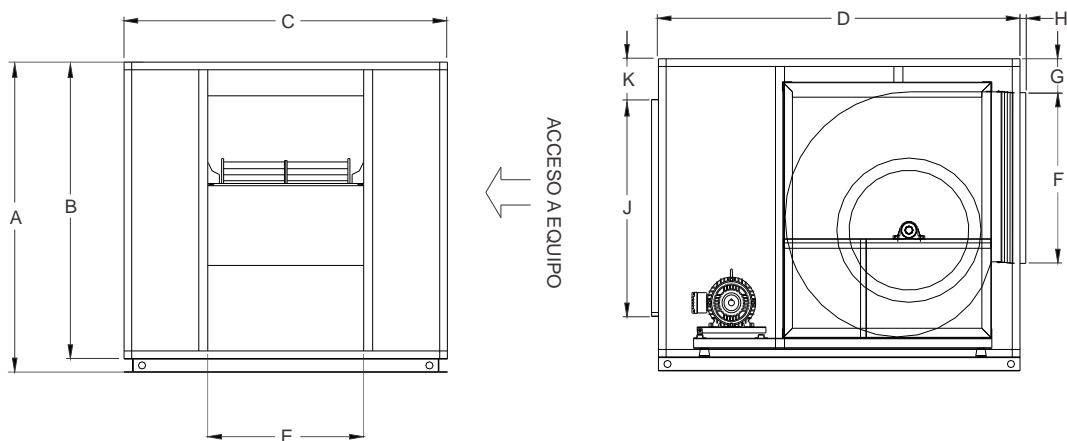
Dimensiones en pulg.

Modelo	A	B	C	D	E	F	G	H	J	K	No. de Puertas
CDAV 20/20	50 3/8	47 3/8	53 1/8	59 1/16	24 15/16	24 13/16	13 3/4	2 3/4	31 7/16	7 15/16	1
CDAV 22/22	54 5/16	51 5/16	67	66 15/16	27 3/8	27 13/16	15 1/2	2 3/4	35 1/2	7 7/8	1
CDAV 25/25	62 3/16	59 3/16	67	66 15/16	31 3/8	31 5/8	15 3/4	2 3/4	39 3/16	9 15/16	1

\*Motores montados sobre la carcasa únicamente hasta 3 HP. Ver potencia máxima para cada tamaño.

## DIMENSIONES CDAH

Modelos del 30/28 al 36/36



Dimensiones en mm.

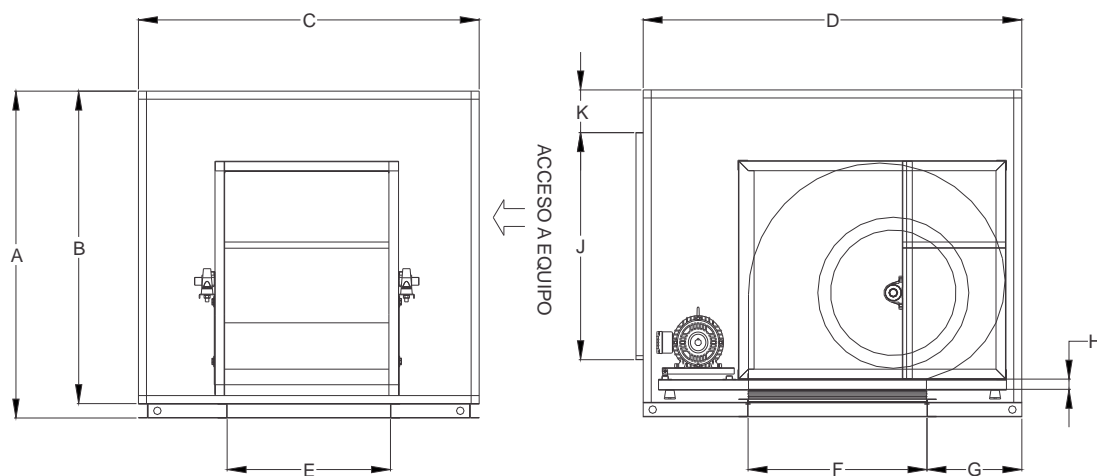
Modelo	A	B	C	D	E	F	G	H	J	K	No. de Puertas
CDAH 30/28	1726	1650	1800	2000	868	944	188	32	1199	226	2
CDAH 36/36	2205	2100	2260	2450	1130	1130	201	60	1600	250	2

Dimensiones en pulg.

Modelo	A	B	C	D	E	F	G	H	J	K	No. de Puertas
CDAH 30/28	67 15/16	64 15/16	70 7/8	78 3/4	34 3/16	37 3/16	7 3/8	1 1/4	47 3/16	8 7/8	2
CDAH 36/36	86 13/16	82 11/16	89	96 7/16	44 1/2	44 1/2	7 15/16	2 3/8	63	9 13/16	2

## DIMENSIONES CDAV

Modelos del 30/28 al 36/36



Dimensiones en mm.

Modelo	A	B	C	D	E	F	G	H	J	K	No. de Puertas
CDAV 30/28	1726	1650	1800	2000	863	945	501	54	1199	226	2
CDAV 36/36	2205	2100	2260	2570	1137	1133	587	80	1600	250	2

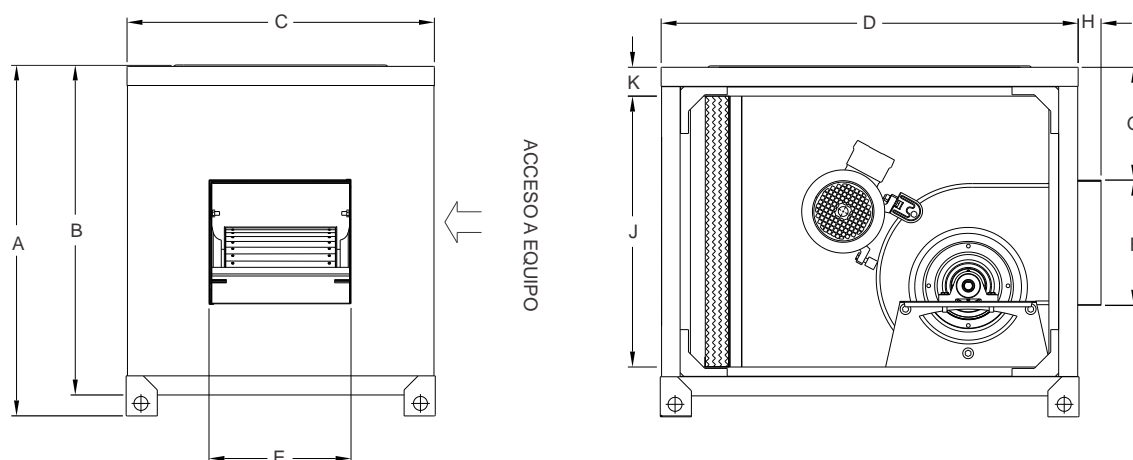
Dimensiones en pulg.

Modelo	A	B	C	D	E	F	G	H	J	K	No. de Puertas
CDAV 30/28	67 15/16	64 15/16	70 7/8	78 3/4	34	37 3/16	19 3/4	2 1/8	47 3/16	8 7/8	2
CDAV 36/36	86 13/16	82 11/16	89	101 3/16	44 3/4	44 5/8	23 1/8	3 1/8	63	9 13/16	2

\*Motores montados sobre la carcasa únicamente hasta 3 HP. Ver potencia máxima para cada tamaño.

## DIMENSIONES CDAFH

Modelo 9/9



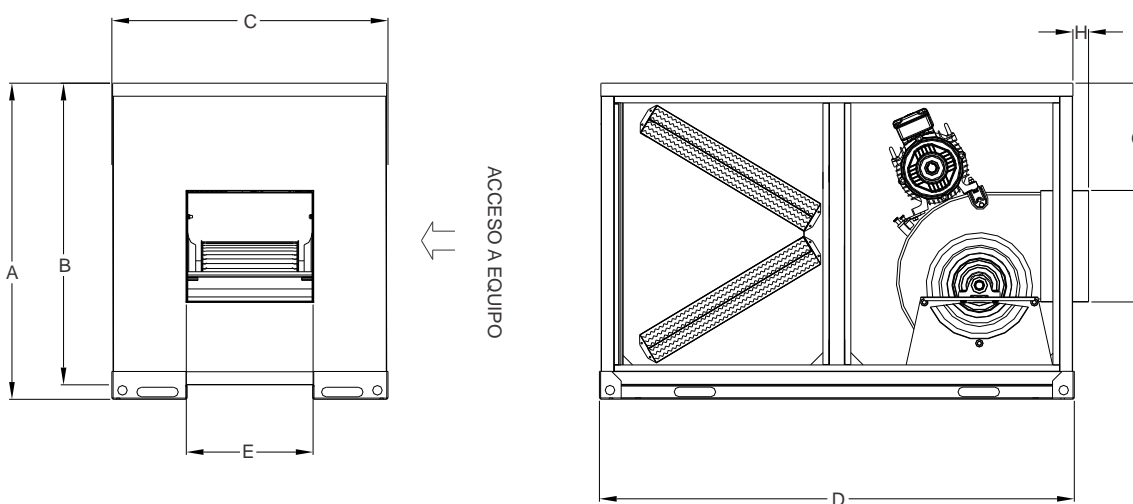
Dimensiones en mm.

Modelo	A	B	C	D	E	F	G	H	J	K	No. de Puertas
CDAFH 9/9	751	707	659	894	304	268	242	49	580	62	1

Dimensiones en pulg.

Modelo	A	B	C	D	E	F	G	H	J	K	No. de Puertas
CDAFH 9/9	29 9/16	27 13/16	25 15/16	35 3/16	11 15/16	10 9/16	9 1/2	1 15/16	22 13/16	2 7/16	1

## Modelos 12/12 al 18/18



Dimensiones en mm.

Modelo	A	B	C	D	E	F	G	H	No. de Puertas
CDAFH 12/12	990	945	866	1489	397	349	336	49	2
CDAFH 18/18	1395	1350	1350	1350	558	486	492	72	1

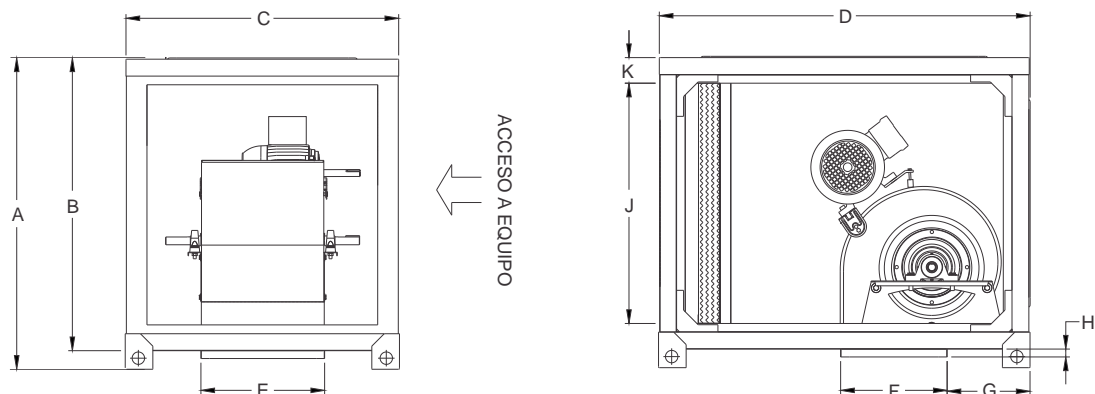
Dimensiones en pulg.

Modelo	A	B	C	D	E	F	G	H	No. de Puertas
CDAFH 12/12					15 5/8	13 3/4		1 15/16	2
CDAFH 18/18	54 15/16	53 1/8	53 1/8	53 1/8	21 15/16	19 1/8	19 3/8	2 13/16	1

\*Motores montados sobre la carcasa únicamente hasta 3 HP. Ver potencia máxima para cada tamaño.

## DIMENSIONES CDAFV

Modelo 9/9



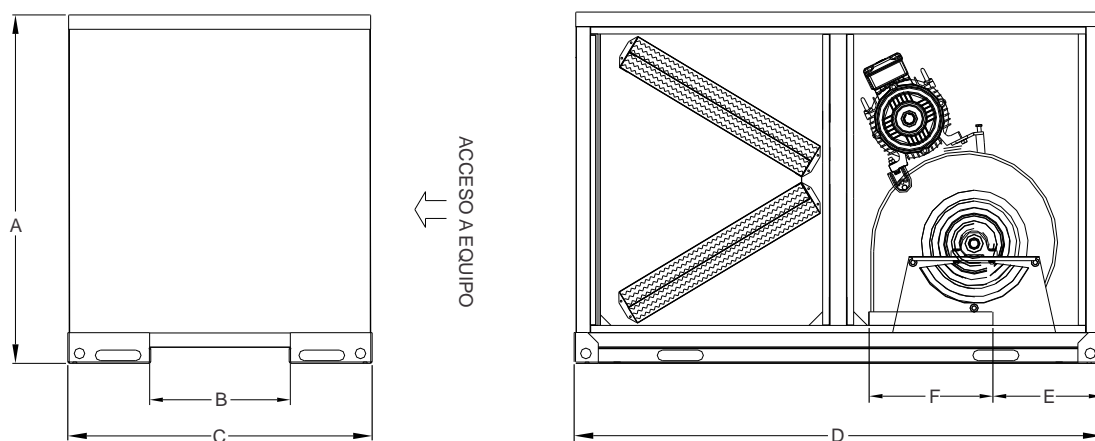
Dimensiones en mm.

Modelo	A	B	C	D	E	F	G	H	J	K	No. de Puertas
CDAFV 9/9	751	707	659	894	297	257	200	19	580	62	1

Dimensiones en pulg.

Modelo	A	B	C	D	E	F	G	H	J	K	No. de Puertas
CDAFV 9/9	29 9/16	27 13/16	25 15/16	35 3/16	11 11/16	10 1/8	7 7/8	3/4	22 13/16	2 7/16	1

## Modelos 12/12 al 18/18



Dimensiones en mm.

Modelo	A	B	C	D	E	F	No. de Puertas
CDAFV 12/12	990	400	866	1489	308	349	2
CDAFV 18/18	1395	1350	1350	1350	558	486	1

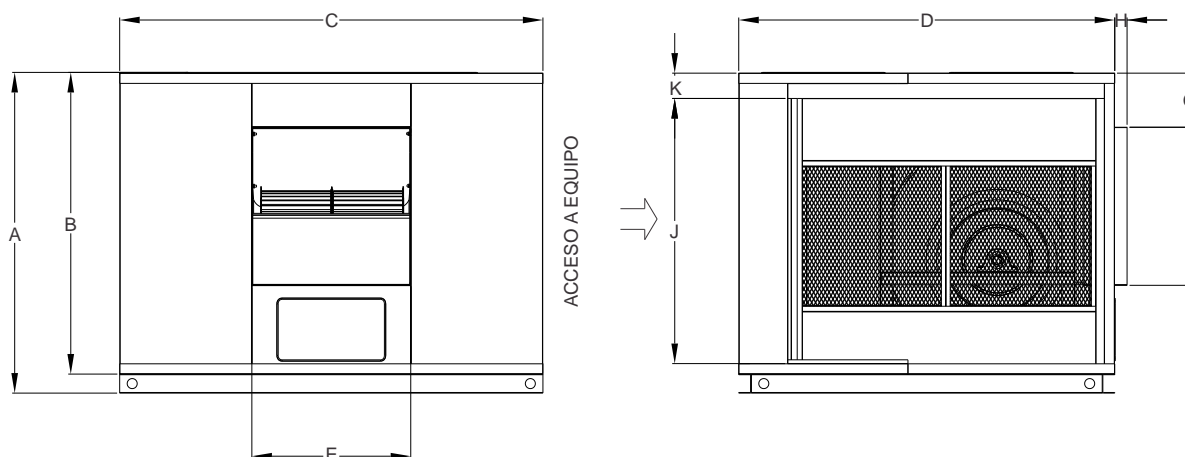
Dimensiones en pulg.

Modelo	A	B	C	D	E	F	No. de Puertas
CDAFV 12/12						13 3/4	2
CDAFV 18/18	54 15/16	53 1/8	53 1/8	53 1/8	21 15/16	19 1/8	1

\*Motores montados sobre la carcasa únicamente hasta 3 HP. Ver potencia máxima para cada tamaño.

## DIMENSIONES CDAFH

Modelos del 20/20 al 25/25



Dimensiones en mm.

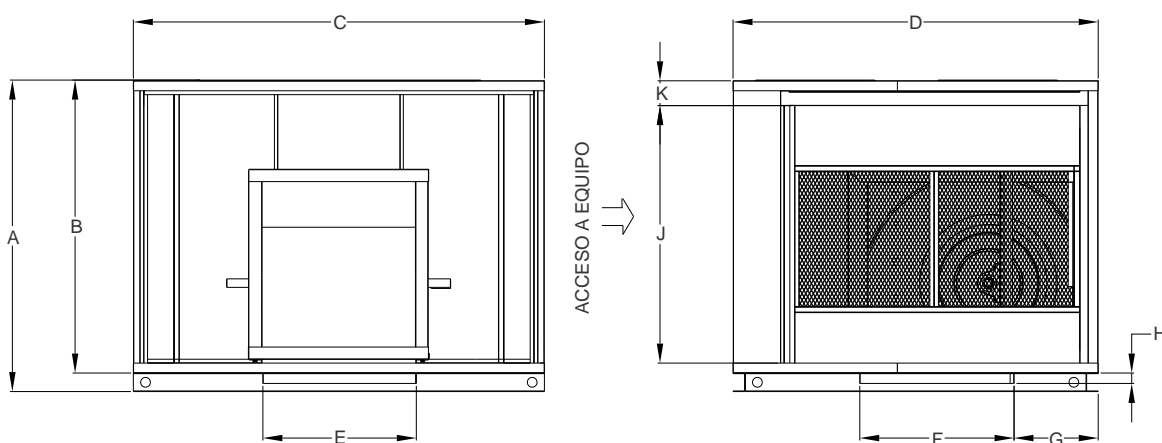
Modelo	A	B	C	D	E	F	G	H	J	K	No. de Puertas
CDAFH 20/20	1279	1203	1689	1500	634	630	216	49	1057	102	2
CDAFH 22/22	1579	1503	2000	1700	695	706	429	49	1416	42	2
CDAFH 25/25	1579	1503	2000	1700	797	804	299	49	1416	42	2

Dimensiones en pulg.

Modelo	A	B	C	D	E	F	G	H	J	K	No. de Puertas
CDAFH 20/20	50 3/8	47 3/8	66 1/2	59 1/16	24 15/16	24 13/16	8 1/2	1 15/16	41 5/8	4	2
CDAFH 22/22	62 3/16	59 3/16	78 3/4	66 15/16	27 3/8	27 13/16	16 7/8	1 15/16	55 3/4	1 5/8	2
CDAFH 25/25	62 3/16	59 3/16	78 3/4	66 15/16	31 3/8	31 5/8	11 3/4	1 15/16	55 3/4	1 5/8	2

## DIMENSIONES CDAFV

Modelos del 20/20 al 25/25



Dimensiones en mm.

Modelo	A	B	C	D	E	F	G	H	J	K	No. de Puertas
CDAFV 20/20	1279	1203	1689	1500	630	634	346	43	1057	102	2
CDAFV 22/22	1579	1503	2000	1700	695	706	402	70	1416	42	2
CDAFV 25/25	1579	1503	2000	1700	797	804	442	70	1416	42	2

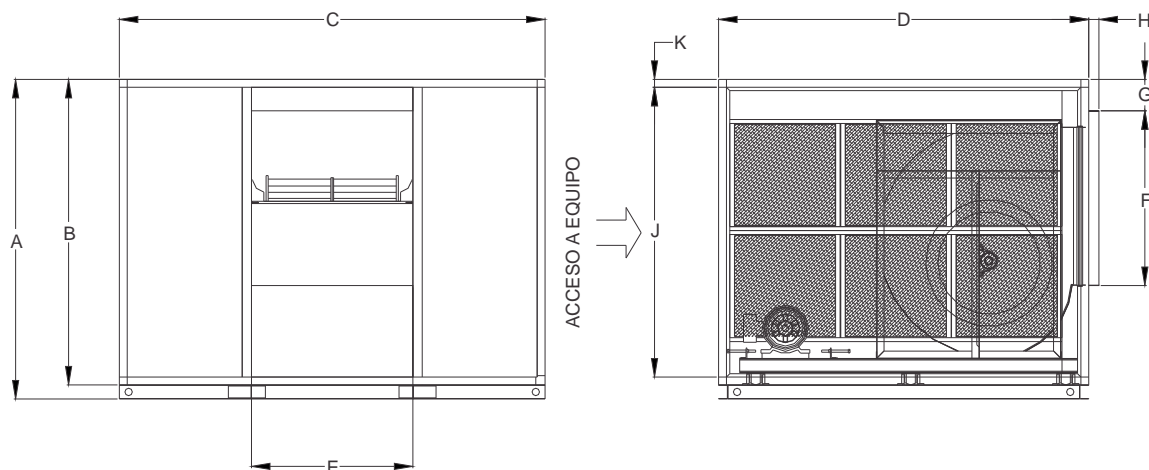
Dimensiones en pulg.

Modelo	A	B	C	D	E	F	G	H	J	K	No. de Puertas
CDAFV 20/20	50 3/8	47 3/8	66 1/2	59 1/16	24 15/16	24 13/16	13 5/8	1 11/16	41 5/8	4	2
CDAFV 22/22	62 3/16	59 3/16	78 3/4	66 15/16	27 3/8	27 13/16	15 13/16	2 3/4	55 3/4	1 5/8	2
CDAFV 25/25	62 3/16	59 3/16	78 3/4	66 15/16	31 3/8	31 5/8	17 3/8	2 3/4	55 3/4	1 5/8	2



## DIMENSIONES CDAFH

Modelos del 30/28 al 36/36



Dimensiones en mm.

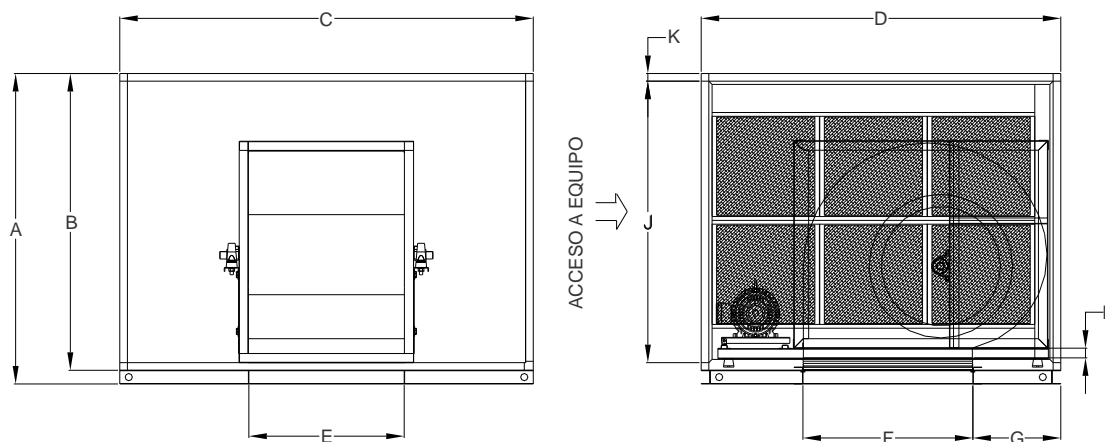
Modelo	A	B	C	D	E	F	G	H	J	K	No. de Puertas
CDAFH 30/28	1726	1650	2300	2000	872	944	170	55	1565	43	2
CDAFH 36/36	2205	2100	2494	2650	1130	1134	200	67	2014	43	2

Dimensiones en pulg.

Modelo	A	B	C	D	E	F	G	H	J	K	No. de Puertas
CDAFH 30/28	67 15/16	64 15/16	90 9/16	78 3/4	34 5/16	37 3/16	6 11/16	2 3/16	61 5/8	1 11/16	2
CDAFH 36/36	86 13/16	82 11/16	98 3/16	104 5/16	44 1/2	44 5/8	7 7/8	2 5/8	79 5/16	1 11/16	2

## DIMENSIONES CDAFV

Modelos del 30/28 al 36/36



Dimensiones en mm.

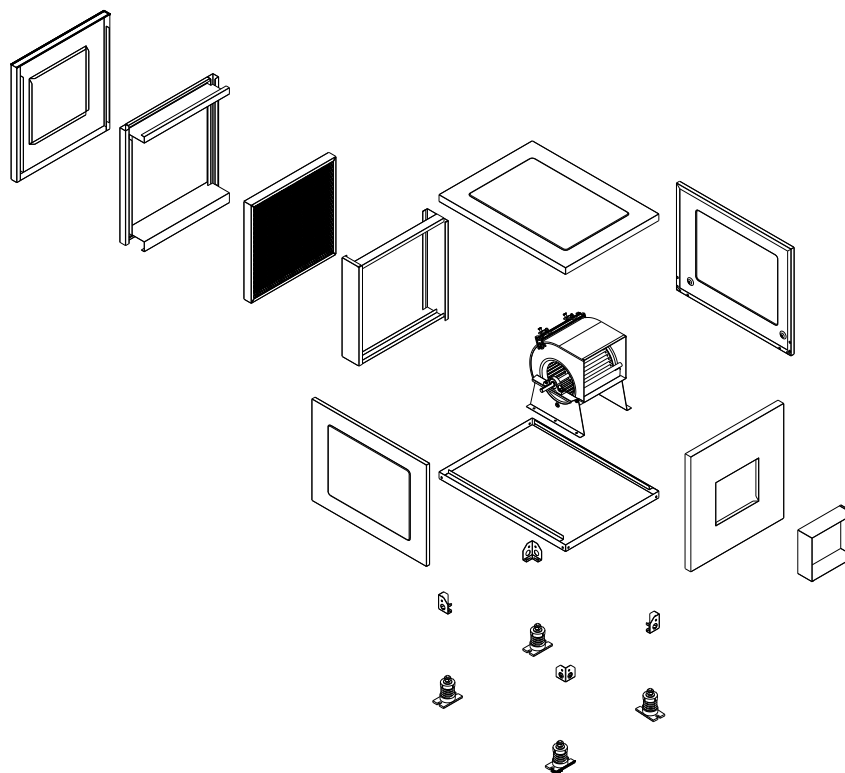
Modelo	A	B	C	D	E	F	G	H	J	K	No. de Puertas
CDAFV 30/28	1726	1650	2300	2000	864	945	489	54	1565	43	2
CDAFV 36/36	2205	2100	2494	2650	1134	1137	600	67	2014	43	2

Dimensiones en pulg.

Modelo	A	B	C	D	E	F	G	H	J	K	No. de Puertas
CDAFV 30/28	67 15/16	64 15/16	90 9/16	78 3/4	34	37 3/16	19 1/4	2 1/8	61 5/8	1 11/16	2
CDAFV 36/36	86 13/16	82 11/16	98 3/16	104 5/16	44 5/8	44 3/4	23 5/8	2 5/8	79 5/16	1 11/16	2

\*Motores montados sobre la carcasa únicamente hasta 3 HP. Ver potencia máxima para cada tamaño.

## ACCESORIOS



### Filtro metálico de aluminio

Especiales para remover polvo, tierra u otros contaminantes y pueden ser operados a altas velocidades de aire (500 ppm) para aumentar la inercia de las partículas y su probabilidad de chocar con la fibra.

Características principales:

- Media filtrante de varias capas corrugadas de malla con hilos de aluminio.
- Marco de aluminio de 2" y galvanizado de 1", con orificios para desagüe.
- Protectores de aluminio desplegado de rombo grande, con marco.

### Filtro de panel plisado MERV7

Ofrecen una excelente combinación entre eficiencia y baja caída de presión.

Características principales:

- Eficiencia mínima compuesta: 50 a 70% en partículas de 3.0 a 10.0 micrones.
- Pliegues radiales con media filtrante 100% sintética y bondeadas térmicamente, que no permiten el crecimiento microbial ya que no absorben humedad.
- Media filtrante laminada a una malla desplegada de metal corrosivo, la cual ayuda a mantener la rigidez y permite una mayor capacidad de retención de polvo.
- Marco blanco de cartón suajado y resistente a la humedad con doble pared, unido a la media en todos los puntos de contacto.

### Louver en succión

Totalmente construido en lámina galvanizada, recubrimiento en acabado aluminio matizado y marco de sujeción exterior.

Protegiendo el interior del equipo de la entrada de lluvia y objetos extraños; ofreciendo mínima resistencia al paso del aire.

### Conector flexible de lona

Accesorio recomendado para aislamiento de vibraciones en instalaciones. Fabricado con 45 mm de lámina galvanizada en cada extremo, con 75mm de lona de PVC. Excelentes propiedades mecánicas, con resistencia a la tensión. Temperatura de operación hasta 70°C.

### Resortes para control de ruido y vibración

Accesorio para prevenir la transmisión de vibración y sonido a los distintos elementos de la instalación.

Están diseñados para actuar de manera independiente y lograr un amortiguamiento 100% vertical, son lateralmente estables sin requerir algún refuerzo.

### Interruptor

Accesorios de gran alcance, hechos para el control y correcta manipulación de los equipos en la puesta en marcha y paro de los mismos, los cuales permiten mayor seguridad y mejor acceso a la conexión.





### **Soler & Palau México**

Bld. A-15 Apdo. Postal F-23  
Parque Industrial Puebla 2000  
Puebla, Pue. México C.P. 72310  
Tel. 52 (222) 2 233 911, 2 233 900  
Fax. 52 (222) 2 233 914, (800) 2 291 500  
[http:// www.soler-palau.com.mx](http://www.soler-palau.com.mx)  
e-mail: [comercial@soler-palau.com.mx](mailto:comercial@soler-palau.com.mx)

### **Soler & Palau Colombia**

Autopista Medellín km 2.7  
Parque Industrial Los Nogales  
Bodega 10  
Cota, Cundinamarca, Colombia  
PBX: (+571 896 4130)  
e-mail: [comercial@solerpalau.com.co](mailto:comercial@solerpalau.com.co)

### **ISO 9001: 2008**

**SOLER & PALAU** se reserva el  
derecho de modificación sin previo aviso